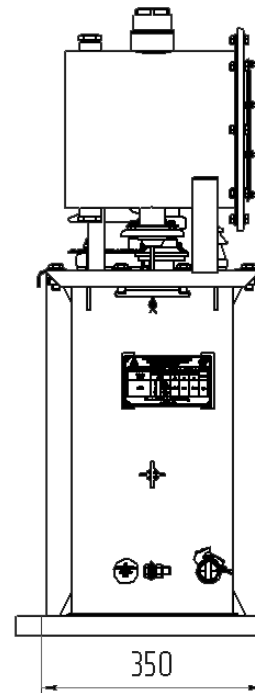
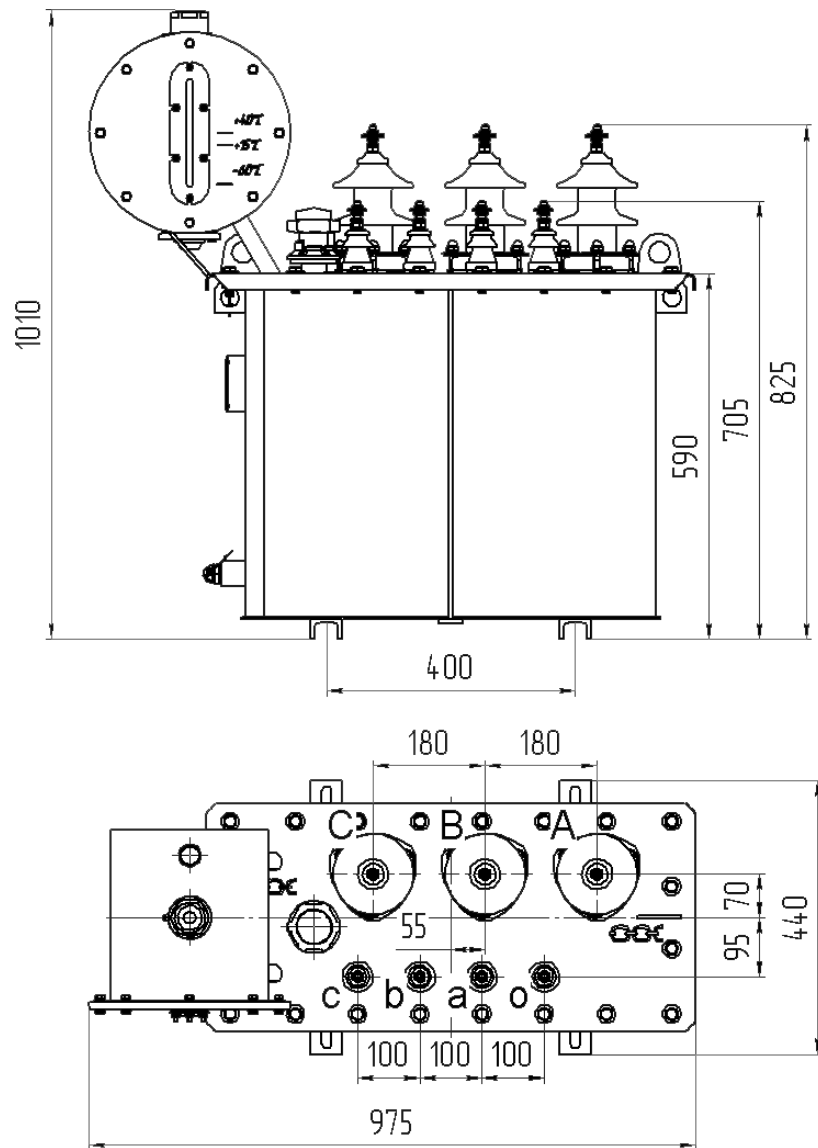


Чертежи трансформаторов серии ТМ

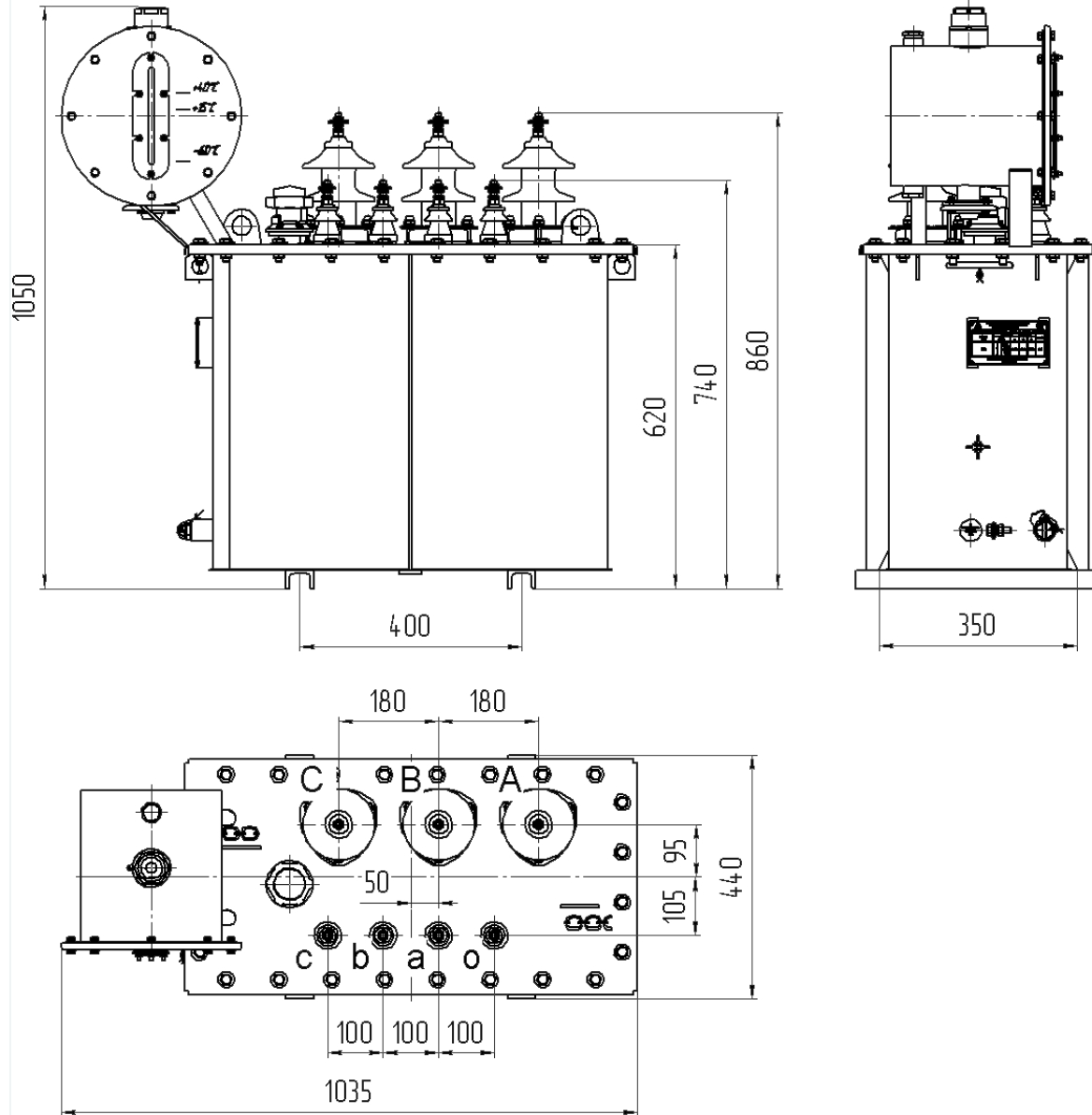
1. Трансформатор ТМ-25



Технические данные и габаритные размеры трансформатора ТМ-25

Нормируемая мощность, кВА	25
Высокое напряжение, кВ	10 (6)
Низкое напряжение, В	400
Схема и группа соединений	У/Ун-0; У/Зн-11
Потери КЗ, Вт	600
Напряжение КЗ, %	4,5
Потери холостого хода, Вт	115
Частота, Гц	50
L, мм	975
B, мм	440
H, мм	1010
Установочные размеры, мм	400 x 350
Масса масла, кг	70
Полная масса, кг	260
ПБВ	±2 x 2,5%

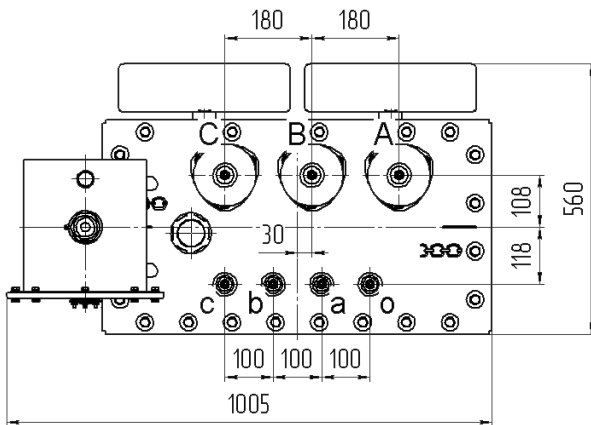
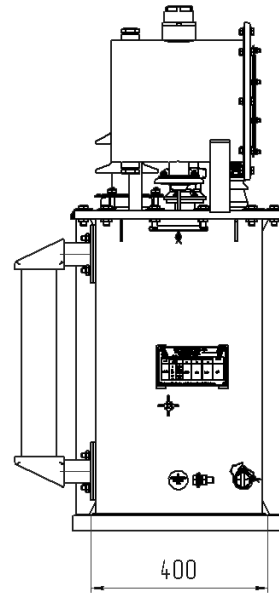
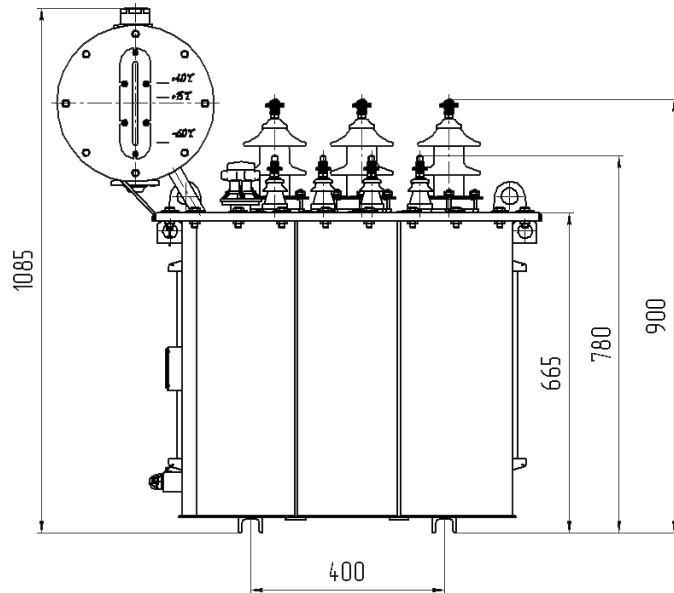
2. Трансформатор ТМ-40



Технические данные и габаритные размеры трансформатора ТМ-40

Нормируемая мощность, кВА	40
Высокое напряжение, кВ	10 (6)
Низкое напряжение, В	400
Напряжение КЗ, %	4.5
Потери холостого хода, Вт	150
Частота, Гц	50
Схема и группа соединений	У/Ун-0; У/Зн-11
Потери КЗ, Вт	900
L, мм	1035
B, мм	440
H, мм	1050
Установочные размеры, мм	400 x 350
Масса масла, кг	80
Полная масса, кг	310
ПБВ	±2 x 2,5%

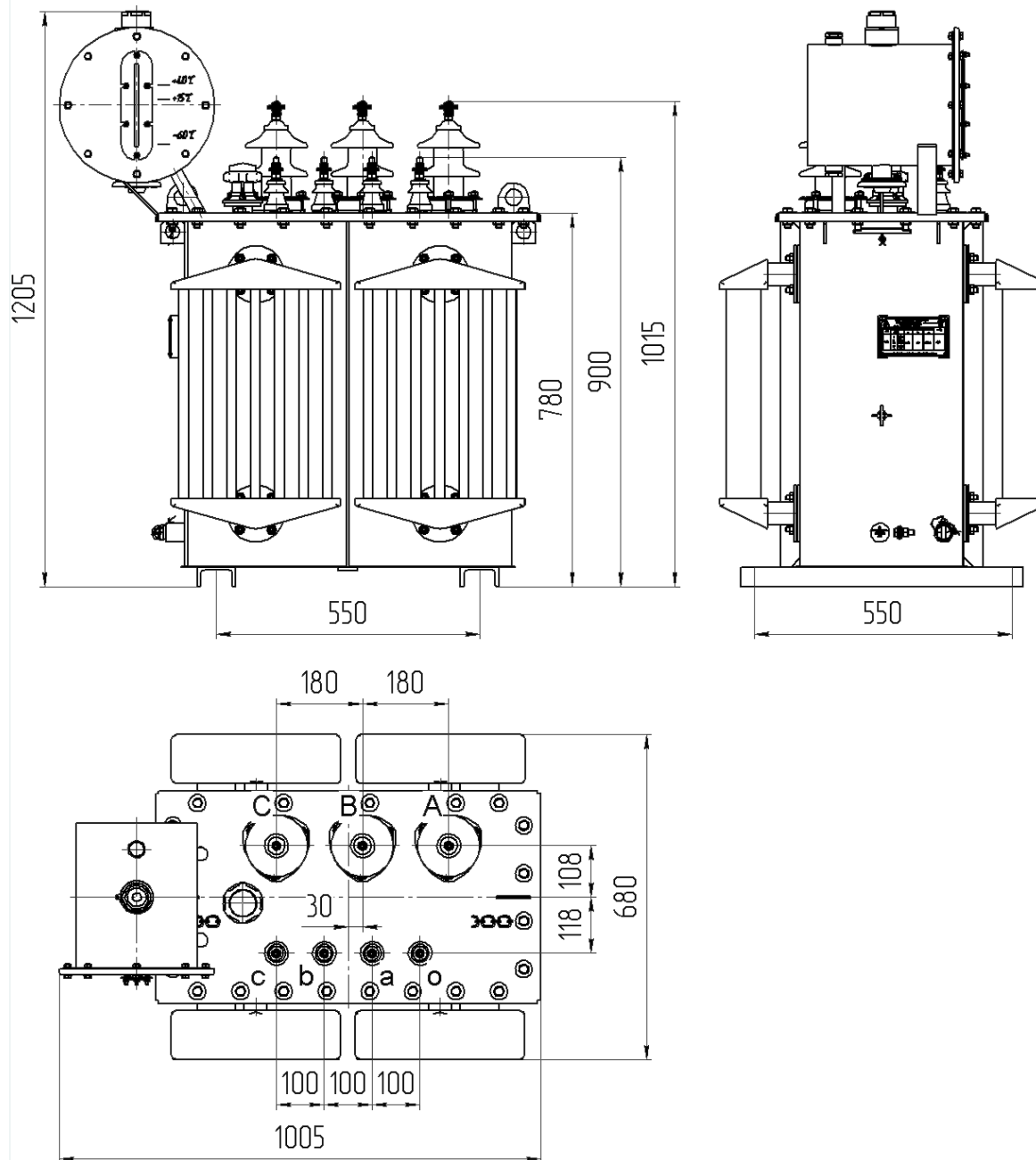
3. Трансформатор ТМ-63



Технические данные и габаритные размеры трансформатора ТМ-63

Нормируемая мощность, кВА	63
Высокое напряжение, кВ	10 (6)
Низкое напряжение, В	400
Схема и группа соединений	У/Ун-0; Д/Ун-11; У/Зн-11
Потери КЗ, Вт	1270
Напряжение КЗ, %	4,5
Потери холостого хода, Вт	210
Частота, Гц	50
L, мм	1005
B, мм	560
H, мм	1085
Установочные размеры, мм	400 x 400
Масса масла, кг	85
Полная масса, кг	390
ПБВ	±2 x 2,5%

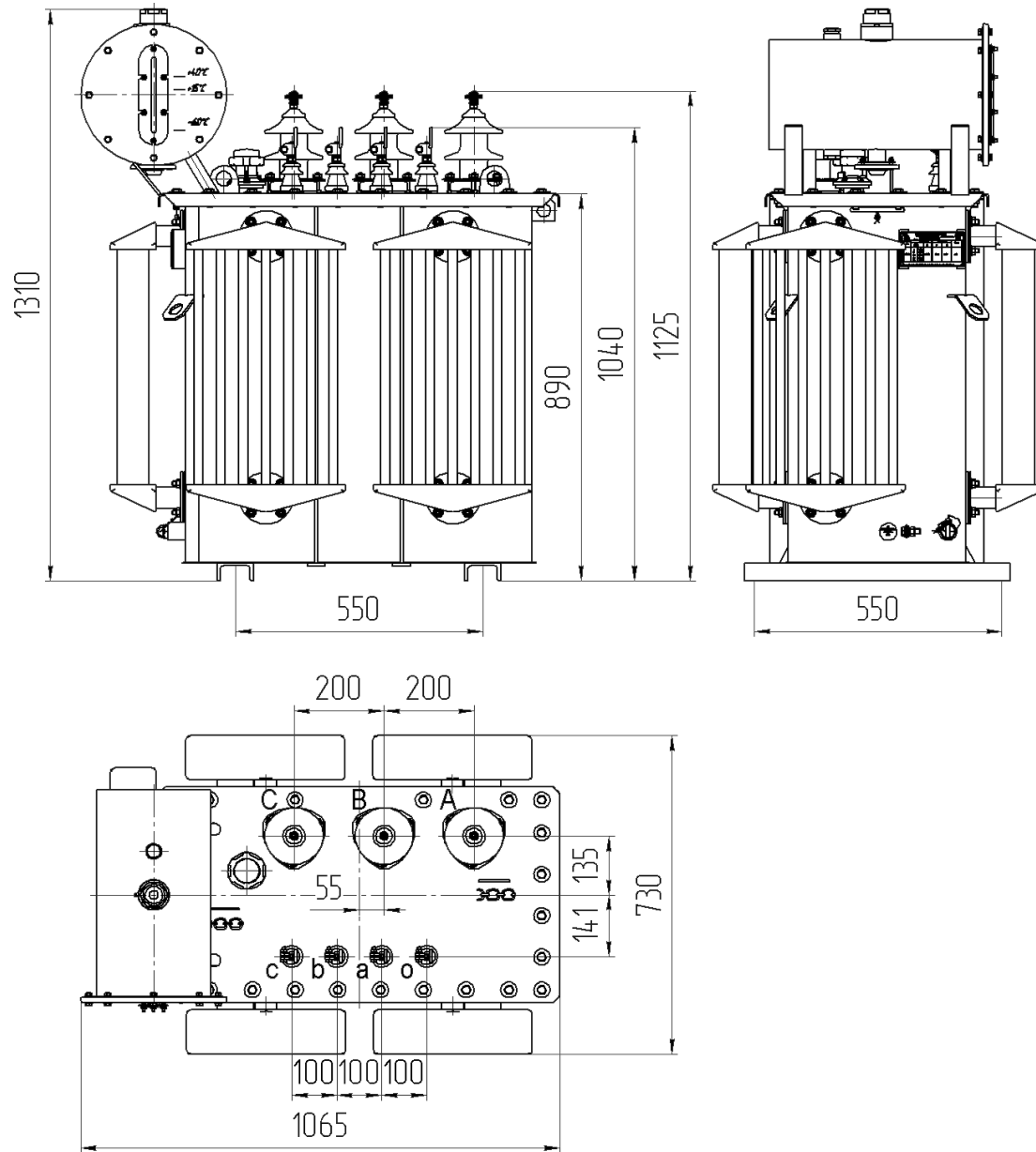
4. Трансформатор ТМ-100



Технические данные и габаритные размеры трансформатора ТМ-100

Нормируемая мощность, кВА	100
Высокое напряжение, кВ	10 (6)
Низкое напряжение, В	400
Схема и группа соединений	У/Ун-0; Д/Ун-0; У/Зн-0
Потери КЗ, Вт	1970
Напряжение КЗ, %	4.5
Потери холостого хода, Вт	270
Частота, Гц	50
L, мм	1005
B, мм	680
H, мм	1205
Установочные размеры, мм	550 x 550
Масса масла, кг	110
Полная масса, кг	510
ПБВ	±2 x 2,5%

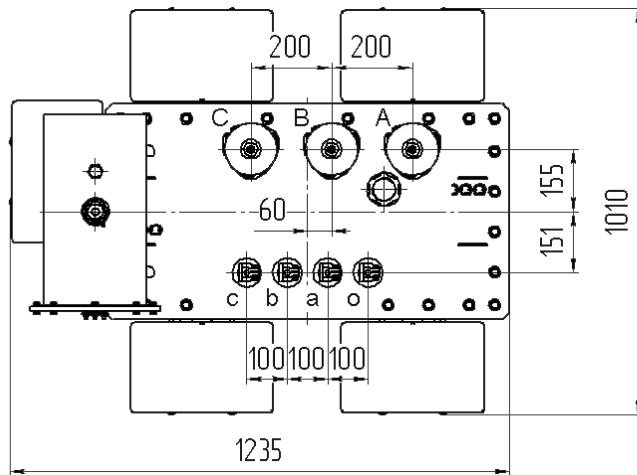
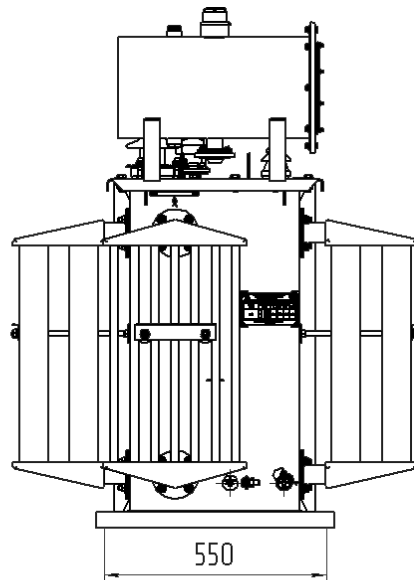
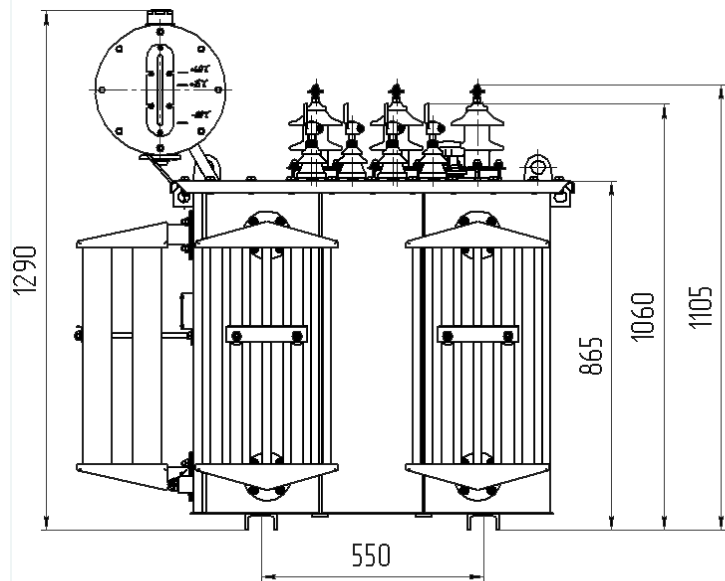
5. Трансформатор ТМ-160



Технические данные и габаритные размеры трансформатора ТМ-160 кВ

Нормируемая мощность, кВА	160
Высокое напряжение, кВ	10 (6)
Низкое напряжение, В	400
Схема и группа соединений	У/Ун-0; Д/Ун-11; У/Зн-11
Потери КЗ, Вт	2700
Напряжение КЗ, %	4,5
Потери холостого хода, Вт	400
Частота, Гц	50
L, мм	1065
B, мм	730
H, мм	1310
Установочные размеры, мм	550 x 550
Масса масла, кг	165
Полная масса, кг	710
ПБВ	±2 x 2,5%

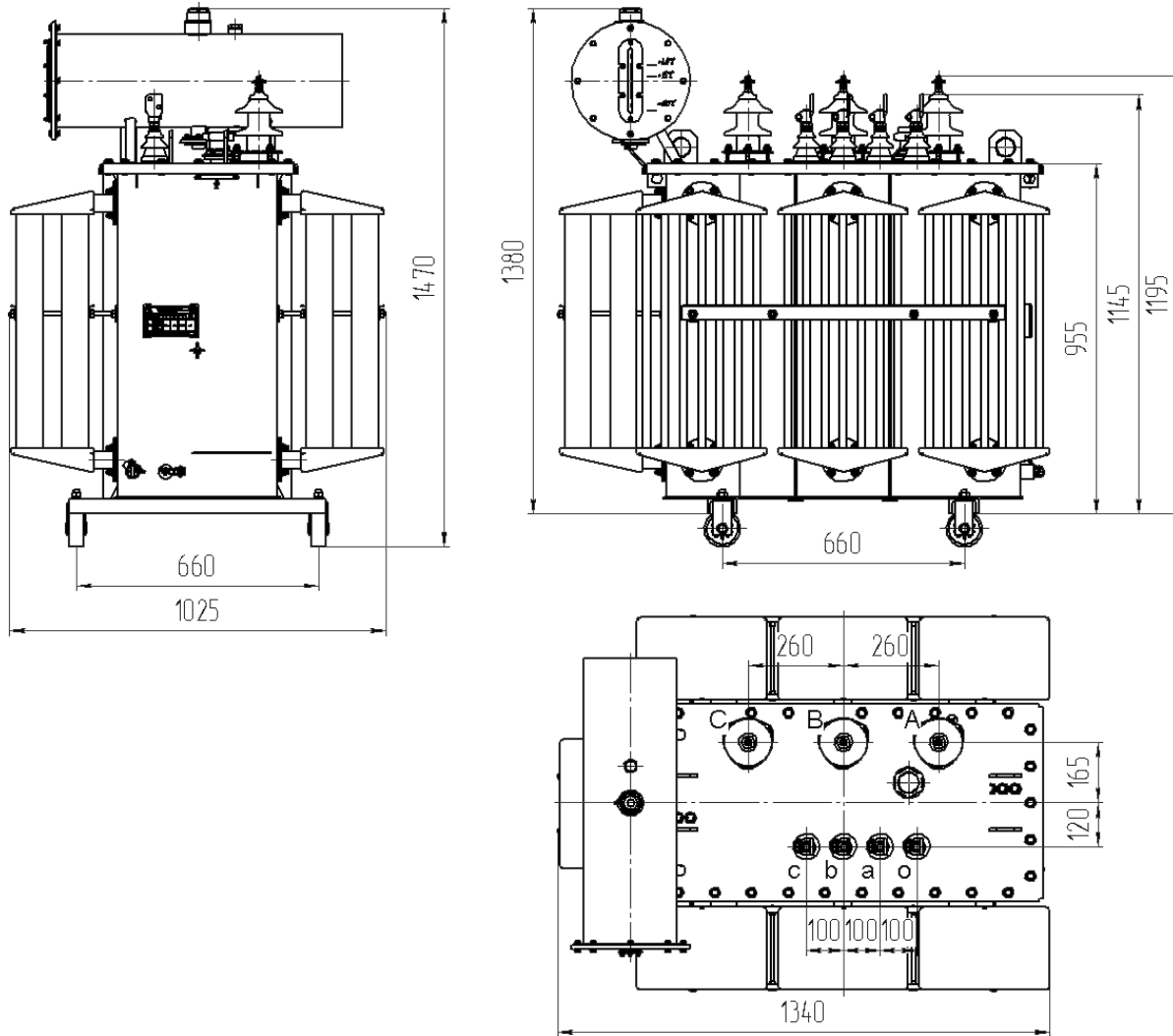
6. Трансформатор ТМ-250



Технические данные и габаритные размеры трансформатора ТМ-250

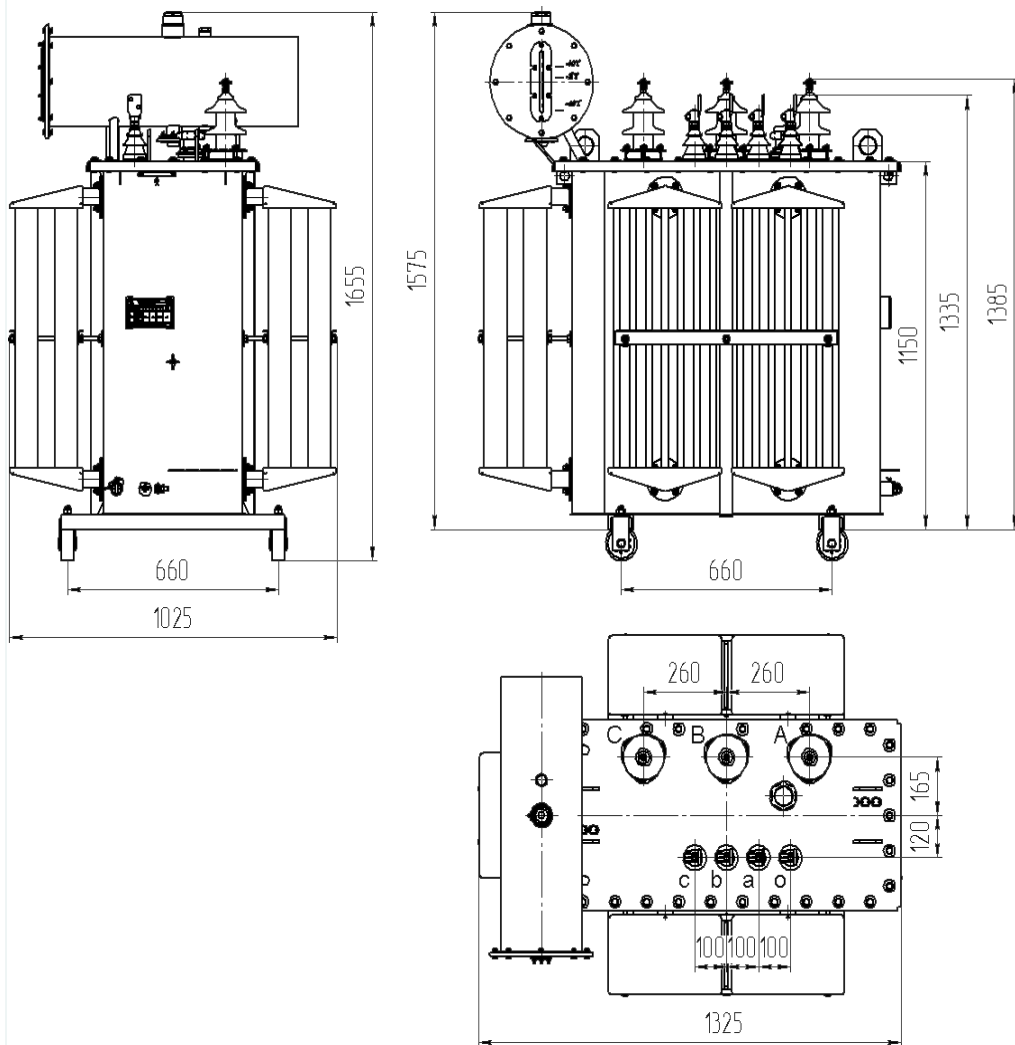
Нормируемая мощность, кВА	250	
Высокое напряжение, кВ	10 (6)	
Низкое напряжение, В	400	
Схема и группа соединений	У/Ун-0; Д/Ун-11	У/Зн-11
Потери КЗ, Вт	3700	3900
Напряжение КЗ, %	4,5	
Потери холостого хода, Вт	540	
Частота, Гц	50	
L, мм	1235	
B, мм	1010	
H, мм	1290	
Установочные размеры, мм	550 x 550	
Масса масла, кг	210	
Полная масса, кг	950	970
ПБВ	±2 x 2,5%	

7. Трансформатор ТМ-400



Технические данные и габаритные размеры трансформатора ТМ-400 со схемами соединения обмоток У/Ун-0; Д/Ун-11

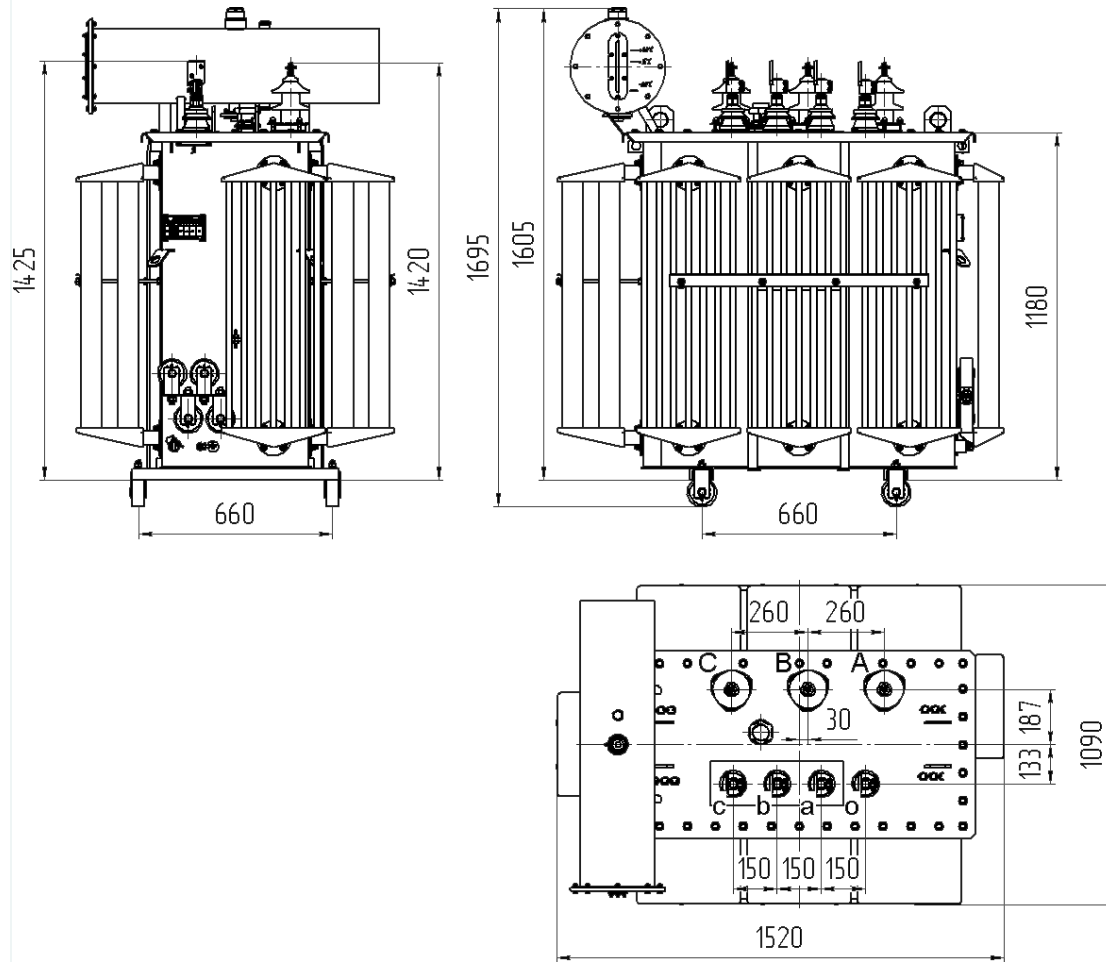
Нормируемая мощность, кВА	400
Высокое напряжение, кВ	10 (6)
Низкое напряжение, В	400
Схема и группа соединений	У/Ун-0; Д/Ун-11
Потери КЗ, Вт	5400
Напряжение КЗ, %	4,5
Потери холостого хода, Вт	770
Частота, Гц	50
L, мм	1340
B, мм	1025
H, мм	1470
Установочные размеры, мм	660 x 660
Масса масла, кг	300
Полная масса, кг	1360
ПБВ	±2 x 2,5%



Технические данные и габаритные размеры трансформатора ТМ-400 со схемой соединения обмоток У/Зн-11

Нормируемая мощность, кВА	400
Высокое напряжение, кВ	10 (6)
Низкое напряжение, В	400
Схема и группа соединений	У/Зн-11
Потери КЗ, Вт	5600
Напряжение КЗ, %	4,5
Потери холостого хода, Вт	770
Частота, Гц	50
L, мм	1325
B, мм	1025
H, мм	1655
Установочные размеры, мм	660 x 660
Масса масла, кг	335
Полная масса, кг	1420
ПБВ	±2 x 2,5%

8. Трансформатор ТМ-630



Технические данные и габаритные размеры трансформатора ТМ-630

Нормируемая мощность, кВА	630
Высокое напряжение, кВ	10 (6)
Низкое напряжение, В	400
Схема и группа соединений	У/Ун-0; Д/Ун-11
Потери КЗ, Вт	7600
Напряжение КЗ, %	5,5
Потери холостого хода, Вт	1050
Частота, Гц	50
L, мм	1520
B, мм	1090
H, мм	1695
Установочные размеры, мм	660 x 660
Масса масла, кг	445
Полная масса, кг	1855
ПБВ	±2 x 2,5%