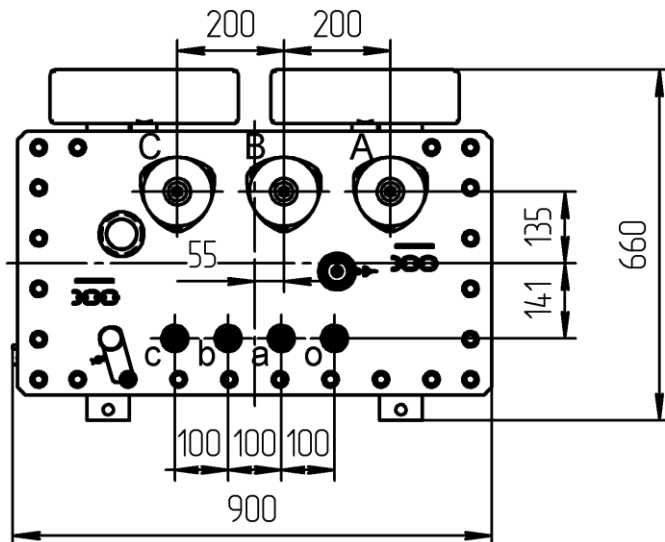
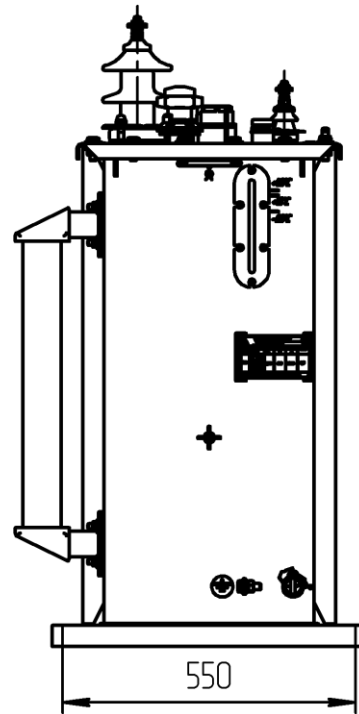
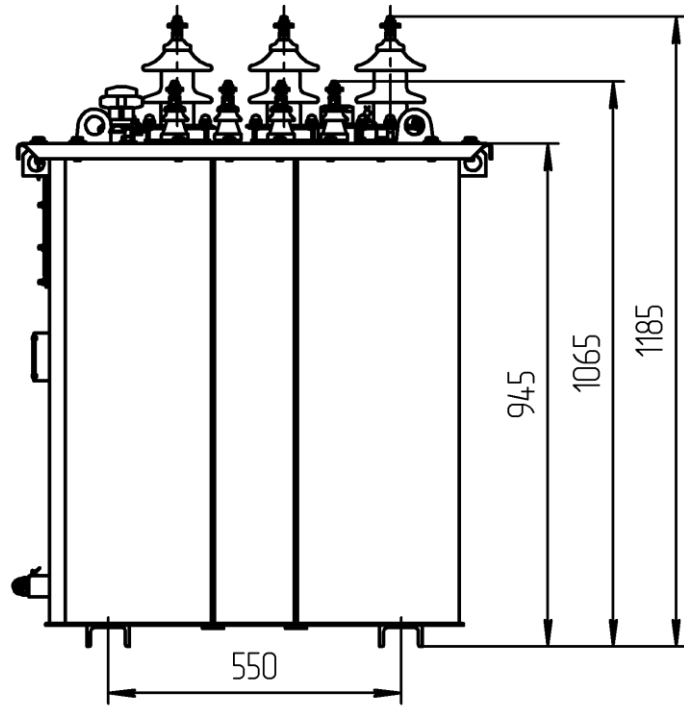


Чертежи трансформаторов серии ТМГэ2

1. Трансформатор ТМГэ2-100

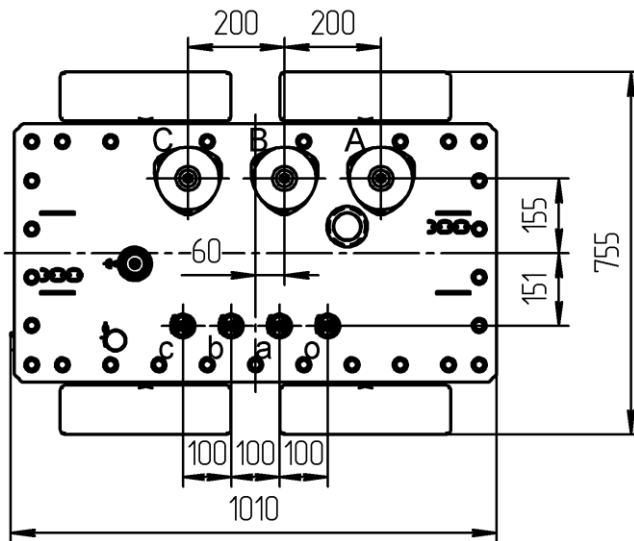
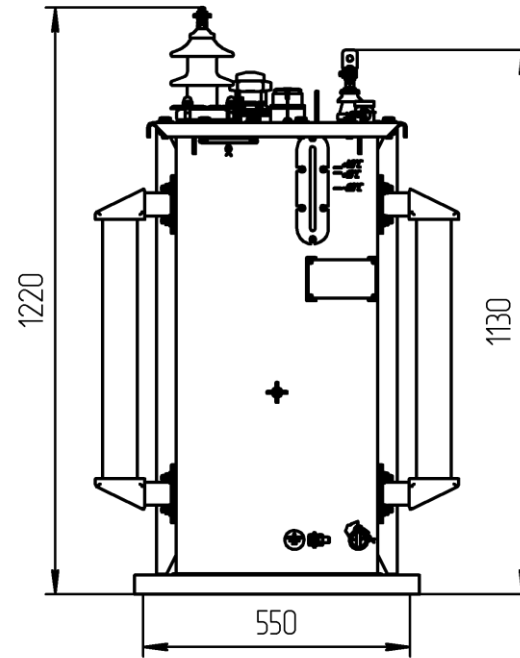
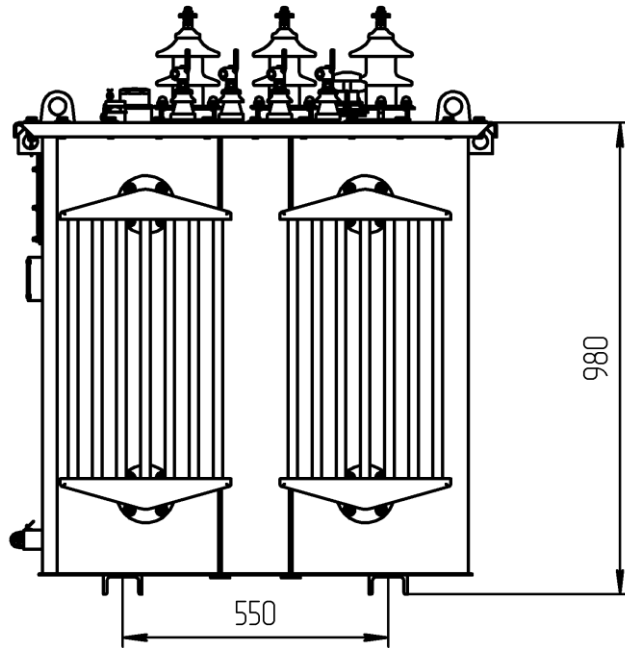


Технические данные и габаритные размеры трансформатора ТМГэ2-100

Нормируемая мощность, кВА	100
Высокое напряжение, кВ	10 (6)
Низкое напряжение, В	400
Схема и группа соединений	У/Зн-11
Нормированные потери КЗ, Вт	1590
Потери КЗ не более, Вт*	1750
Напряжение КЗ, %	4,5
Нормированные потери холостого хода, Вт	215
Потери холостого хода не более, Вт*	250
Частота, Гц	50
L, мм	900
B, мм	660
H, мм	1185
Установочные размеры, мм	550 x 550
Масса масла, кг	155
Полная масса, кг	650
ПБВ	±2 x 2,5%

* В соответствии с Постановлением Правительства РФ № 600 от 17.06.2015 г.

2. Трансформатор ТМГэ2-160

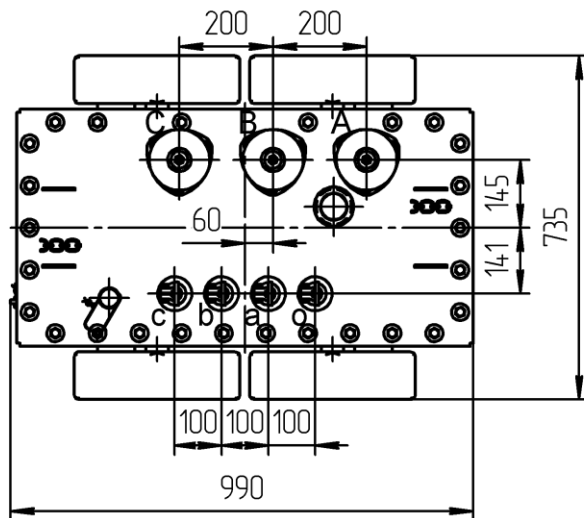
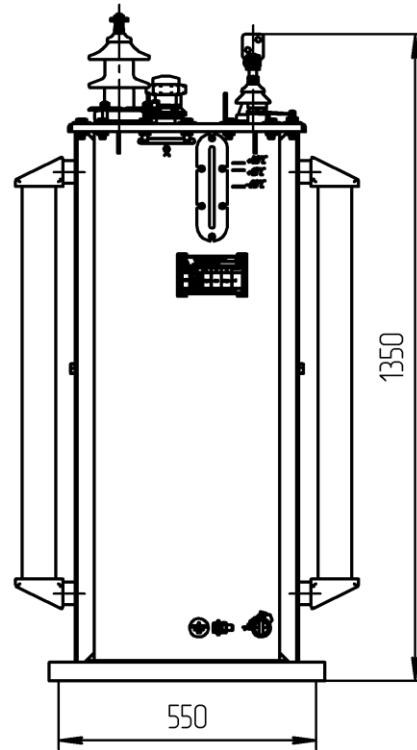
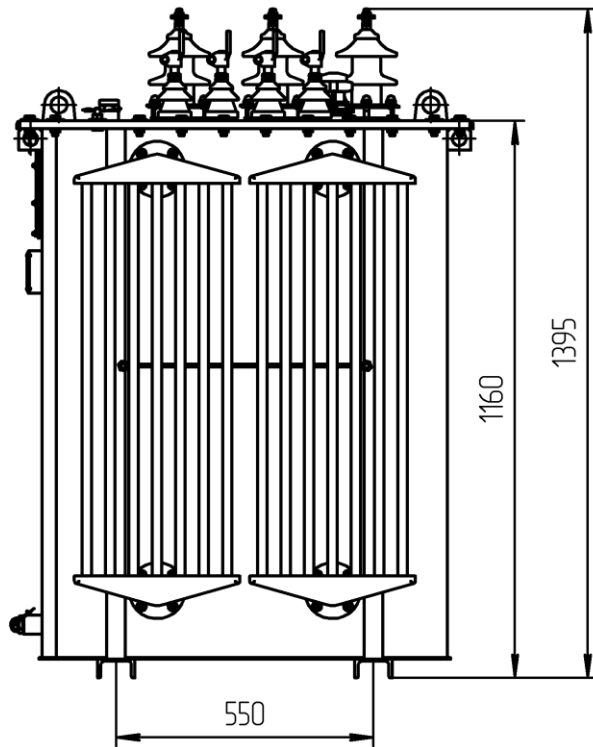


Технические данные и габаритные размеры трансформатора ТМГэ2-160

Нормируемая мощность, кВА	160
Высокое напряжение, кВ	10 (6)
Низкое напряжение, В	400
Схема и группа соединений	У/Зн-11
Нормированные потери КЗ, Вт	2135
Потери КЗ не более, Вт*	2350
Напряжение КЗ, %	4,5
Нормированные потери холостого хода, Вт	325
Потери холостого хода не более, Вт*	375
Частота, Гц	50
L, мм	1010
B, мм	755
H, мм	1220
Установочные размеры, мм	550 x 550
Масса масла, кг	185
Полная масса, кг	852
ПБВ	±2 x 2,5%

* В соответствии с Постановлением Правительства РФ № 600 от 17.06.2015 г.

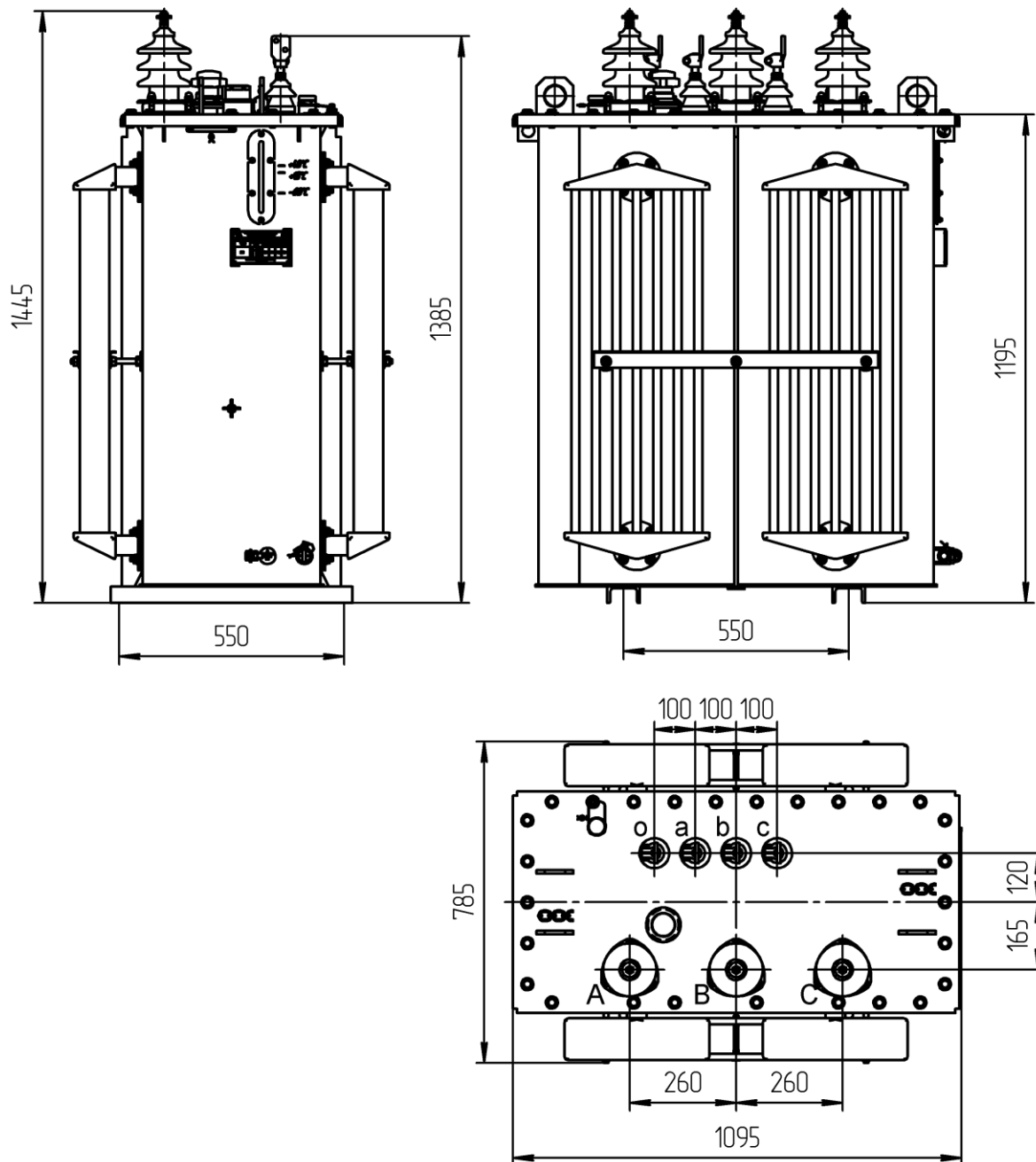
3. Трансформатор ТМГэ2-250



Технические данные и габаритные размеры трансформатора ТМГэ2-250 со схемами соединения обмоток У/Ун-0; Д/Ун-11

Нормируемая мощность, кВА	250
Высокое напряжение, кВ	10 (6)
Низкое напряжение, В	400
Схема и группа соединений	У/Ун-0; Д/Ун-11
Нормированные потери КЗ, Вт	2950
Потери КЗ не более, Вт*	3250
Напряжение КЗ, %	4,5
Нормированные потери холостого хода, Вт	460
Потери холостого хода не более, Вт*	530
Частота, Гц	50
L, мм	990
B, мм	735
H, мм	1395
Установочные размеры, мм	550 x 550
Масса масла, кг	215
Полная масса, кг	1050
ПБВ	±2 x 2,5%

* В соответствии с Постановлением Правительства РФ № 600 от 17.06.2015 г.

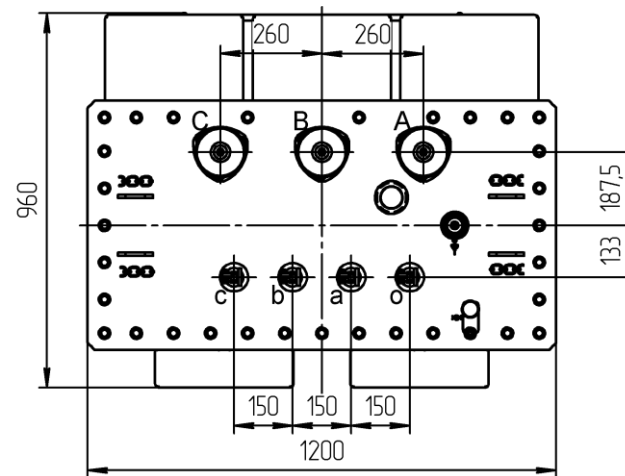
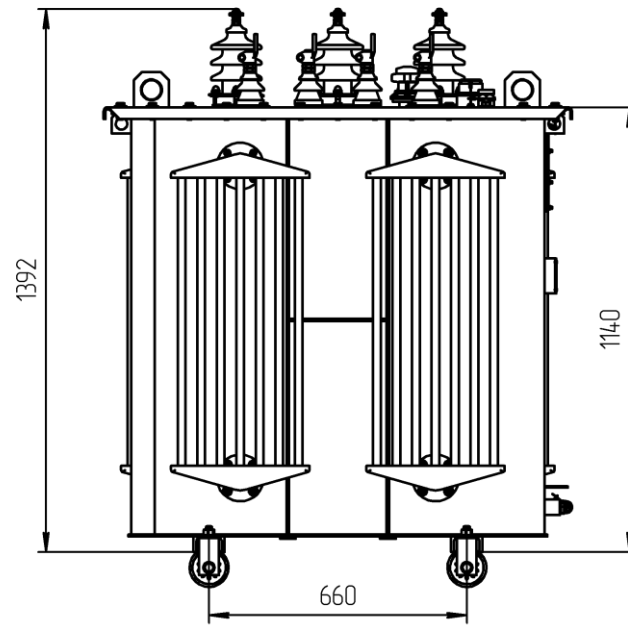
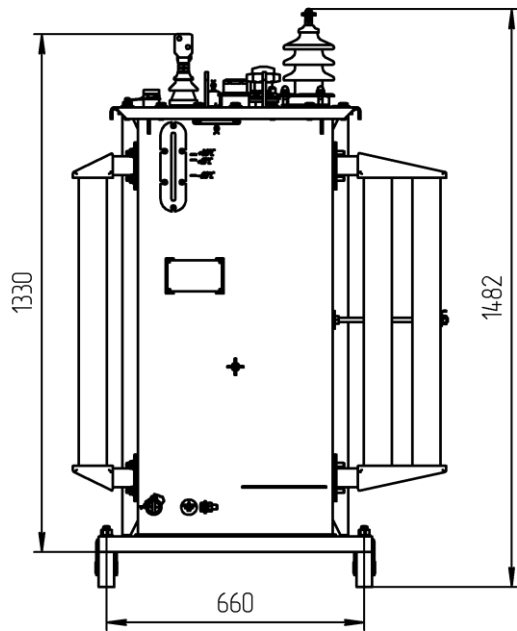


Технические данные и габаритные размеры трансформатора ТМГэ2-250 со схемой соединения обмоток У/Зн-11

Нормируемая мощность, кВА	250
Высокое напряжение, кВ	10 (6)
Низкое напряжение, В	400
Схема и группа соединений	У/Зн-11
Нормированные потери КЗ, Вт	2950
Потери КЗ не более, Вт*	3250
Напряжение КЗ, %	4,5
Нормированные потери холостого хода, Вт	460
Потери холостого хода не более, Вт*	530
Частота, Гц	50
L, мм	1095
B, мм	785
H, мм	1445
Установочные размеры, мм	550 x 550
Масса масла, кг	255
Полная масса, кг	1175
ПБВ	±2 x 2,5%

* В соответствии с Постановлением Правительства РФ № 600 от 17.06.2015 г.

4. Трансформатор ТМГэ2-400

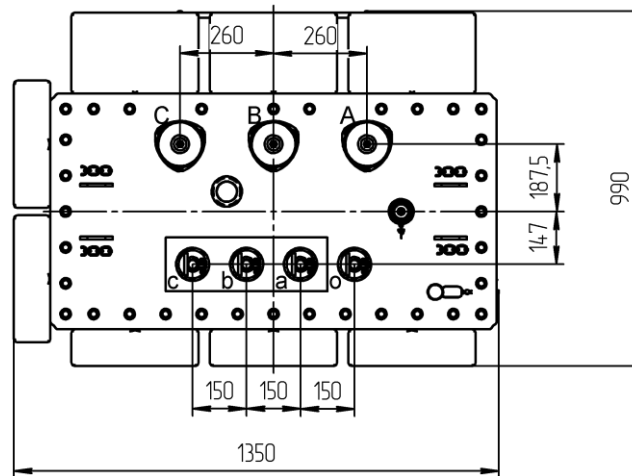
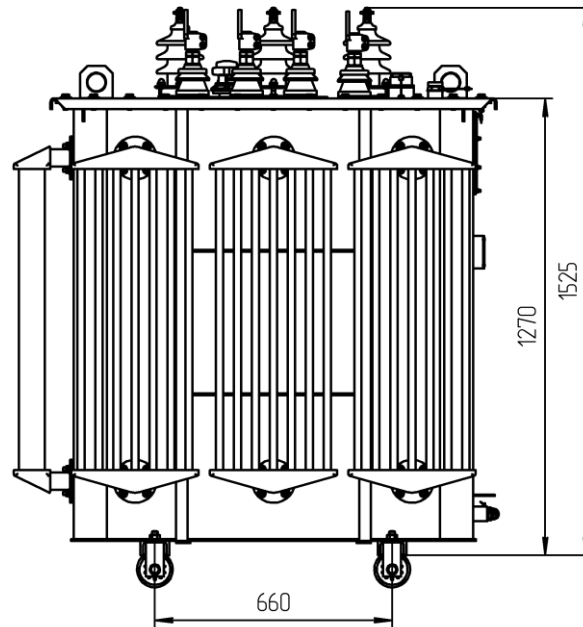
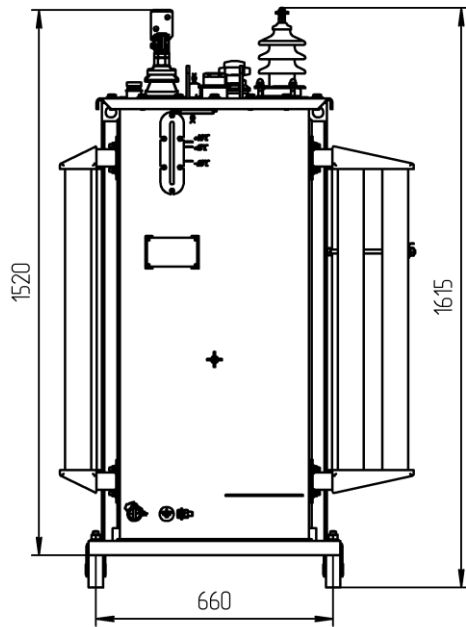


Технические данные и габаритные размеры трансформатора ТМГэ2-400

Нормируемая мощность, кВА	400
Высокое напряжение, кВ	10 (6)
Низкое напряжение, В	400
Схема и группа соединений	У/Ун-0; Д/Ун-11
Нормированные потери КЗ, Вт	4180
Потери КЗ не более, Вт*	4600
Напряжение КЗ, %	4,5
Нормированные потери холостого хода, Вт	565
Потери холостого хода не более, Вт*	650
Частота, Гц	50
L, мм	1200
B, мм	960
H, мм	1482
Установочные размеры, мм	660 x 660
Масса масла, кг	315
Полная масса, кг	1570
ПБВ	±2 x 2,5%

* В соответствии с Постановлением Правительства РФ № 600 от 17.06.2015 г.

5. Трансформатор ТМГэ2-630

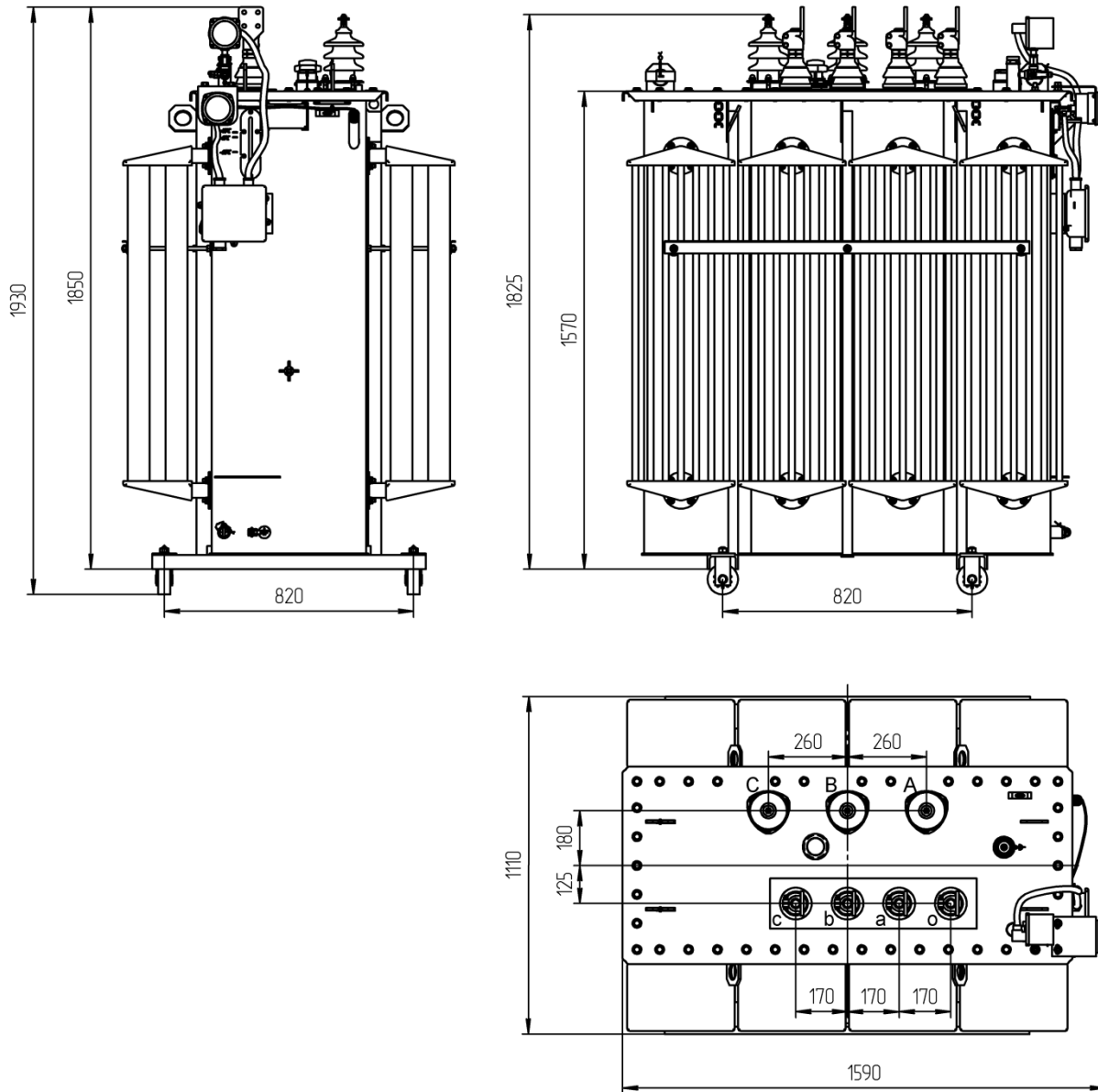


Технические данные и габаритные размеры трансформатора ТМГэ2-630

Нормируемая мощность, кВА	630
Высокое напряжение, кВ	10 (6)
Низкое напряжение, В	400
Схема и группа соединений	У/Ун-0; Д/Ун-11
Нормированные потери КЗ, Вт	6135
Потери КЗ не более, Вт*	6750
Напряжение КЗ, %	5,5
Нормированные потери холостого хода, Вт	695
Потери холостого хода не более, Вт*	800
Частота, Гц	50
L, мм	1350
B, мм	990
H, мм	1615
Установочные размеры, мм	660 x 660
Масса масла, кг	395
Полная масса, кг	2040
ПБВ	±2 x 2,5%

* В соответствии с Постановлением Правительства РФ № 600 от 17.06.2015 г.

6. Трансформатор ТМГэ2-1000



Технические данные и габаритные размеры трансформатора ТМГэ2-1000

Нормируемая мощность, кВА	1000
Высокое напряжение, кВ	10 (6)
Низкое напряжение, В	400
Схема и группа соединений	У/Ун-0; Д/Ун-11
Нормированные потери КЗ, Вт	9545
Потери КЗ не более, Вт*	10500
Напряжение КЗ, %	5,5
Нормированные потери холостого хода, Вт	955
Потери холостого хода не более, Вт*	1100
Частота, Гц	50
L, мм	1590
B, мм	1110
H, мм	1930
Установочные размеры, мм	820 x 820
Масса масла, кг	582
Полная масса, кг	2990
ПБВ	±2 x 2,5%

* В соответствии с Постановлением Правительства РФ № 600 от 17.06.2015 г.