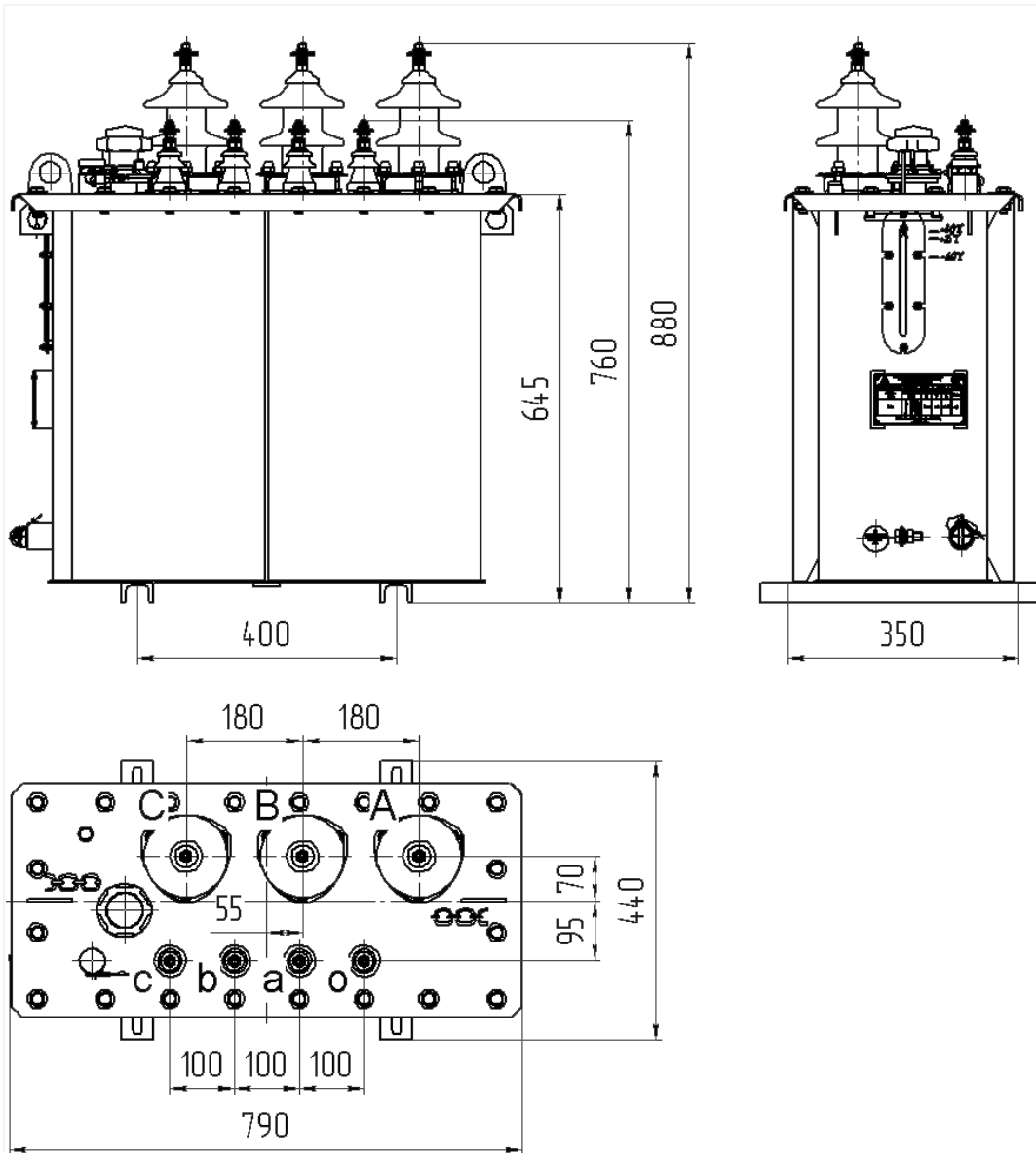


Чертежи трансформаторов серии ТМГ

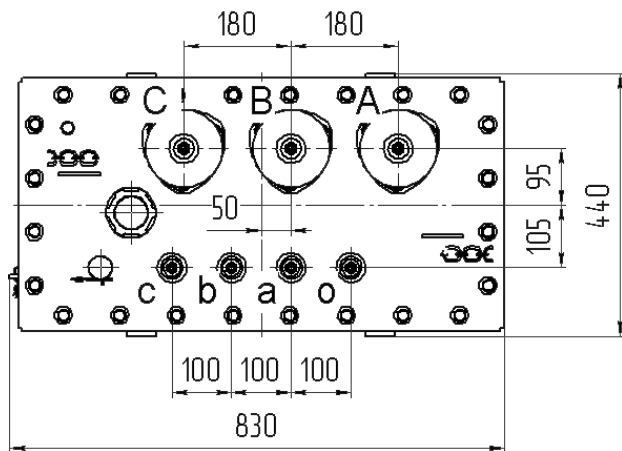
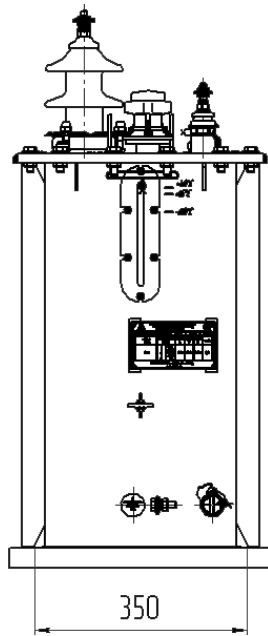
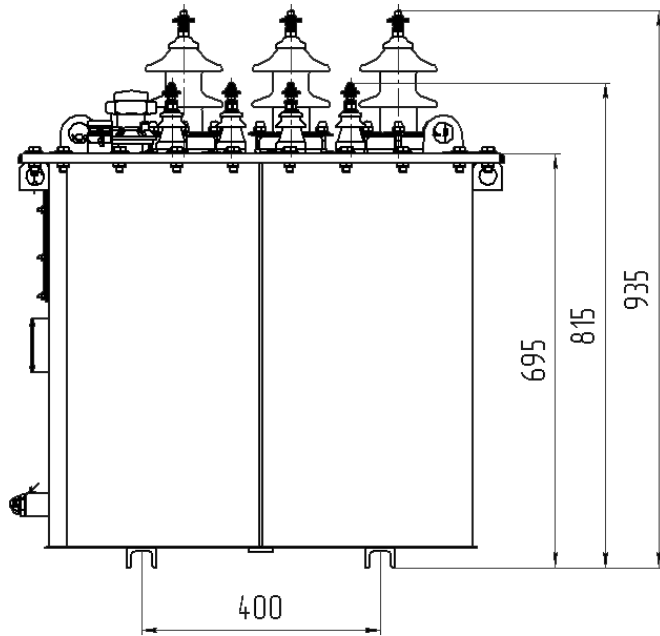
1. Трансформатор ТМГ-25



Технические данные и габаритные размеры трансформатора ТМГ-25

Нормируемая мощность, кВА	25
Высокое напряжение, кВ	10 (6)
Низкое напряжение, В	400
Схема и группа соединений	У/Ун-0; У/Зн-11
Потери КЗ, Вт	600
Напряжение КЗ, %	4,5
Потери холостого хода, Вт	115
Частота, Гц	50
L, мм	790
B, мм	440
H, мм	880
Установочные размеры, мм	400 x 350
Масса масла, кг	70
Полная масса, кг	260
ПБВ	±2 x 2,5%

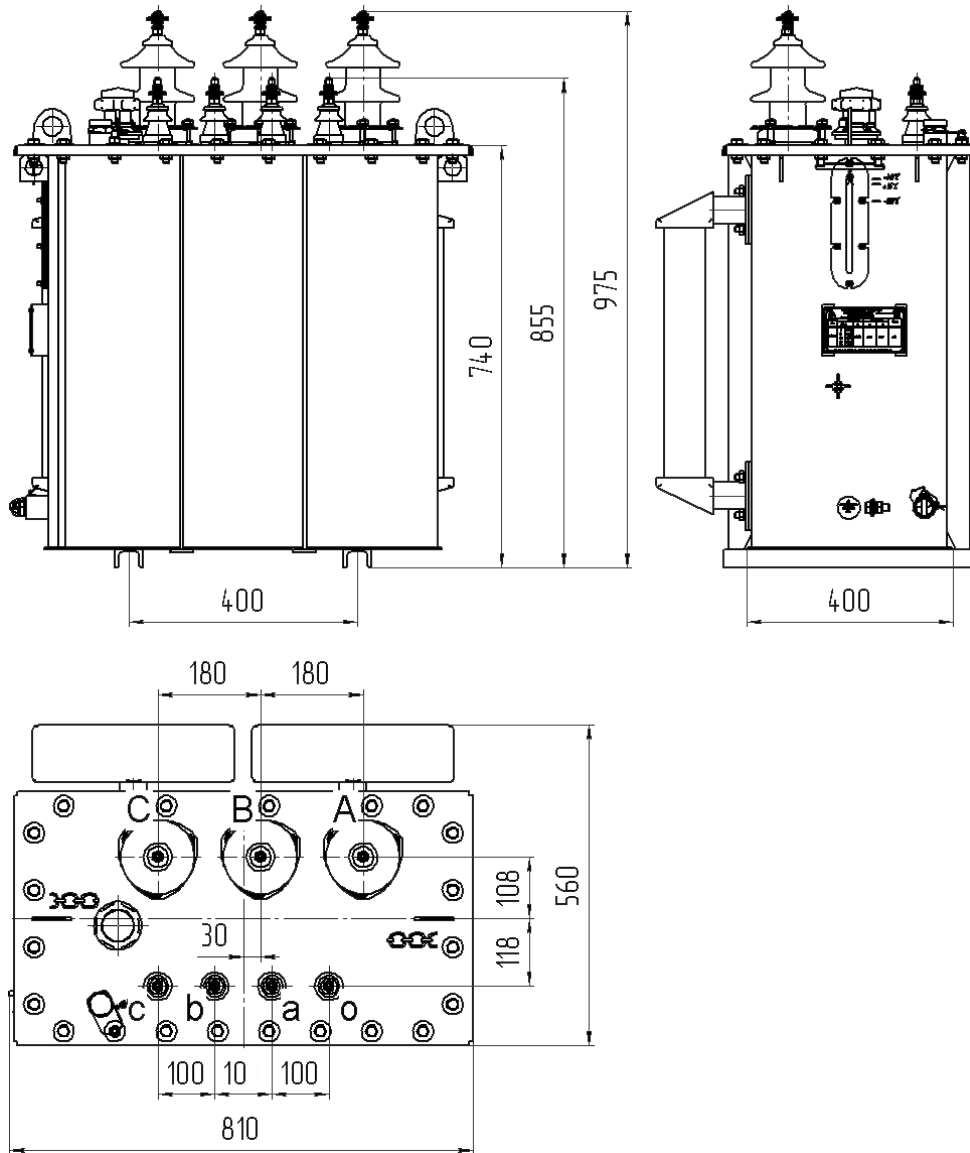
2. Трансформатор ТМГ-40



Технические данные и габаритные размеры трансформатора ТМГ-40

Нормируемая мощность, кВА	40
Высокое напряжение, кВ	10 (6)
Низкое напряжение, В	400
Схема и группа соединений	У/Ун-0; У/Зн-11
Потери КЗ, Вт	900
Напряжение КЗ, %	4,5
Потери холостого хода, Вт	150
Частота, Гц	50
L, мм	830
B, мм	440
H, мм	930
Установочные размеры, мм	400 x 350
Масса масла, кг	80
Полная масса, кг	310
ПБВ	±2 x 2,5%

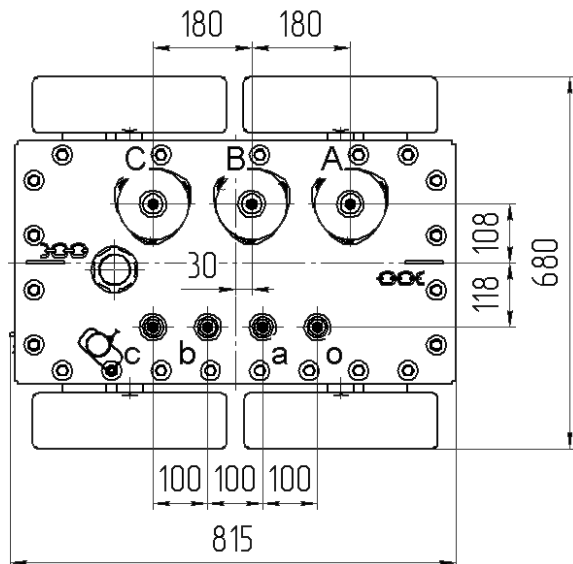
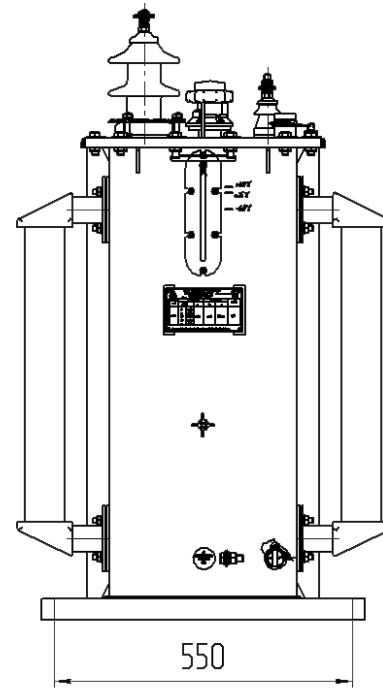
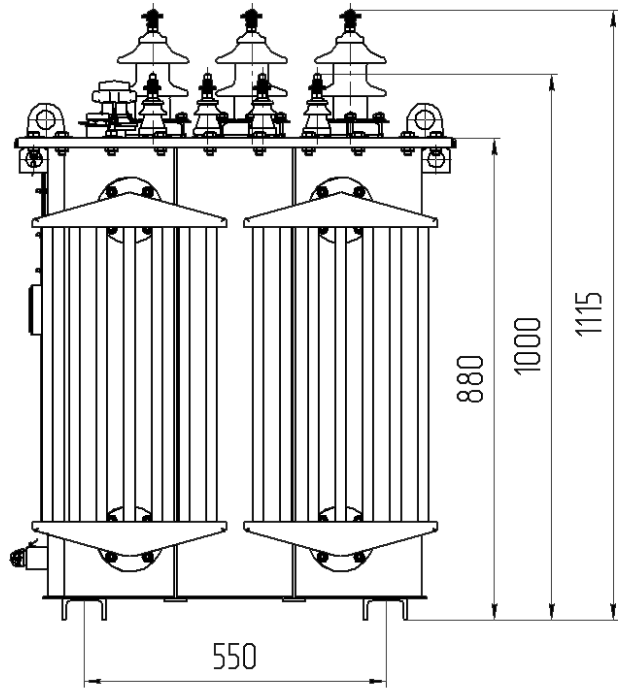
3. Трансформатор ТМГ-63



Технические данные и габаритные размеры трансформатора ТМГ-63

Нормируемая мощность, кВА	63
Высокое напряжение, кВ	10 (6)
Низкое напряжение, В	400
Схема и группа соединений	У/Ун-0; Д/Ун-11; У/Зн-11
Потери КЗ, Вт	1270
Напряжение КЗ, %	4,5
Потери холостого хода, Вт	210
Частота, Гц	50
L, мм	810
B, мм	560
H, мм	975
Установочные размеры, мм	400 x 400
Масса масла, кг	85
Полная масса, кг	390
ПБВ	±2 x 2,5%

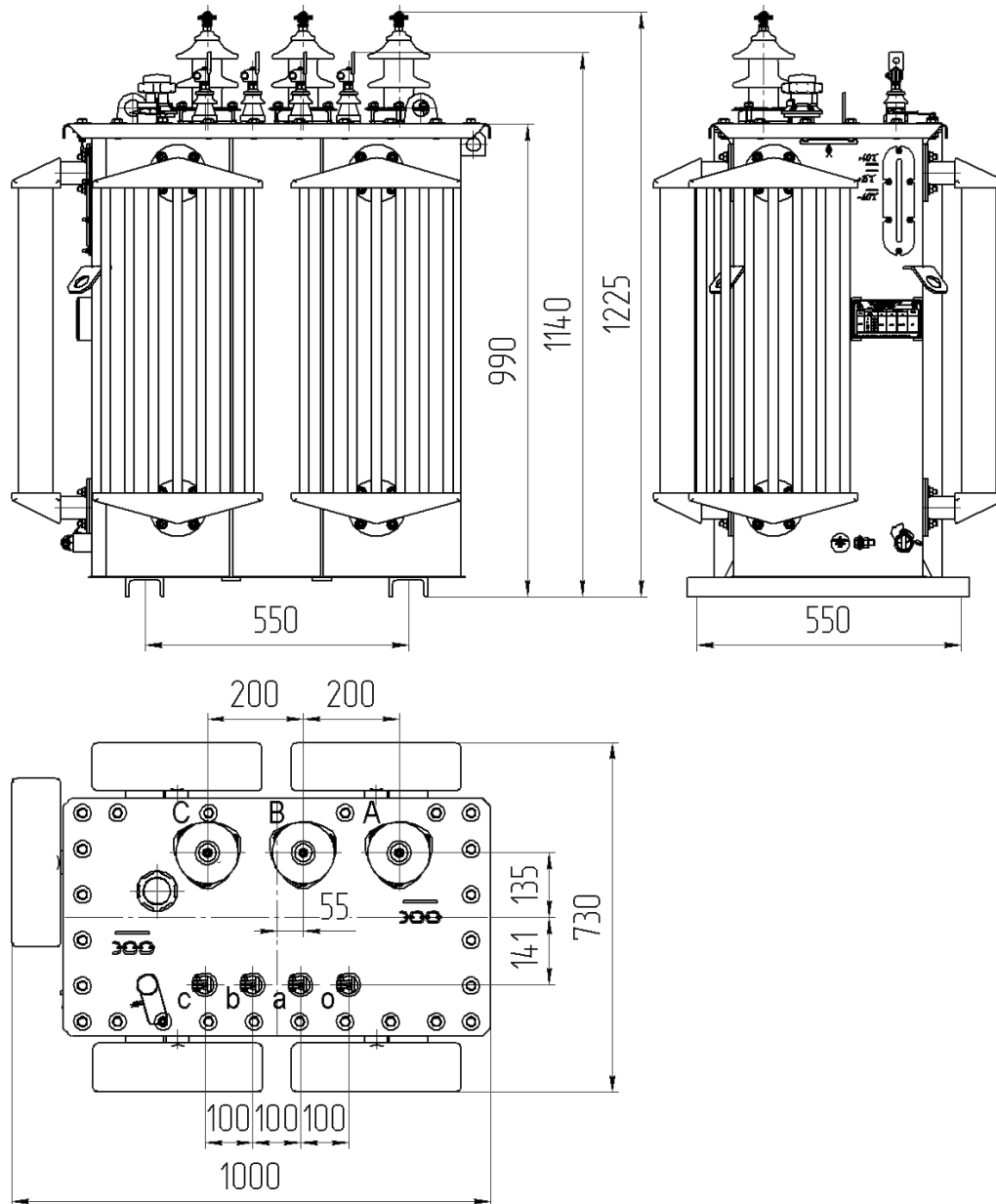
4. Трансформатор ТМГ-100



Технические данные и габаритные размеры трансформатора ТМГ-100

Нормируемая мощность, кВА	100
Высокое напряжение, кВ	10 (6)
Низкое напряжение, В	400
Схема и группа соединений	У/Ун-0; Д/Ун-11; У/Зн-11
Потери КЗ, Вт	1970
Напряжение КЗ, %	4,5
Потери холостого хода, Вт	270
Частота, Гц	50
L, мм	815
B, мм	680
H, мм	1115
Установочные размеры, мм	550 x 550
Масса масла, кг	110
Полная масса, кг	510
ПБВ	±2 x 2,5%

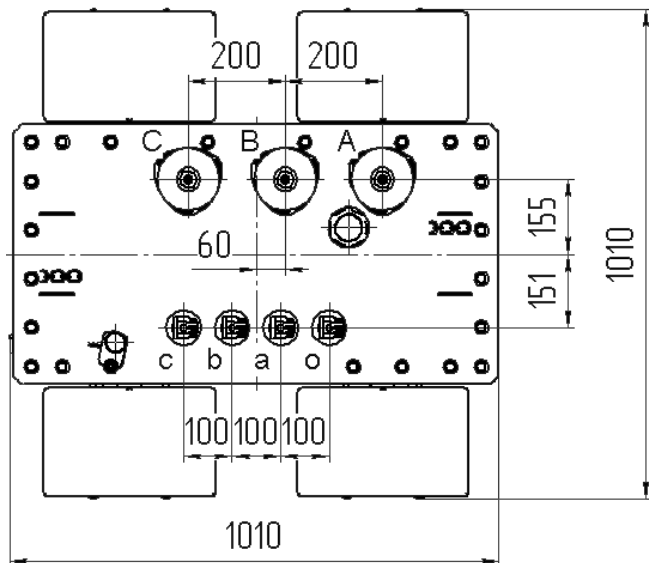
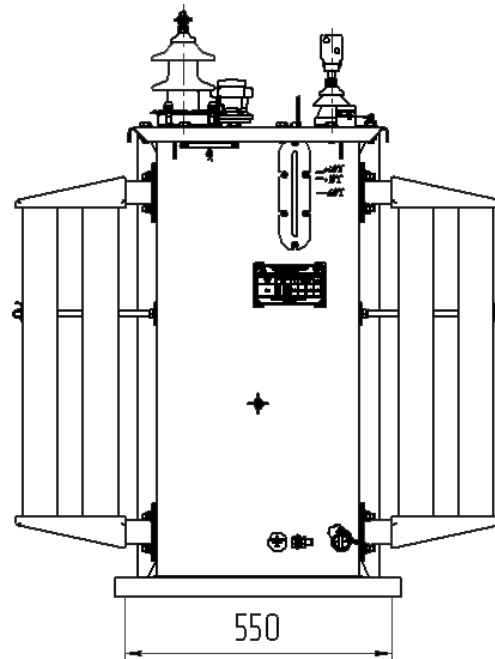
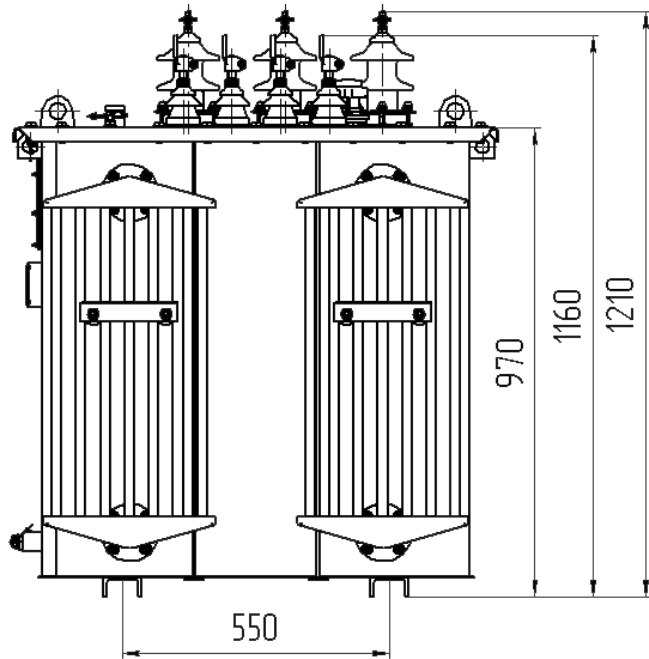
5. Трансформатор ТМГ-160



Технические данные и габаритные размеры трансформатора ТМГ-160

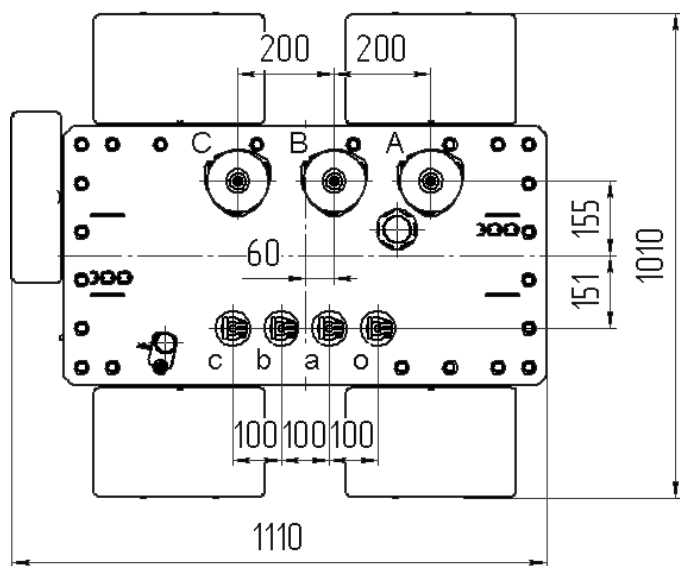
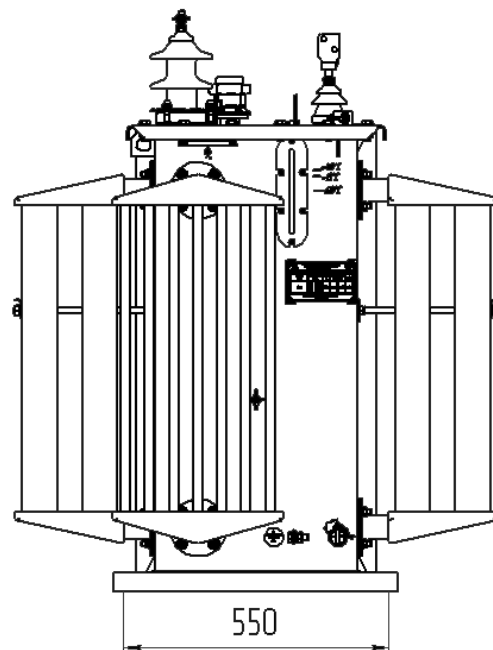
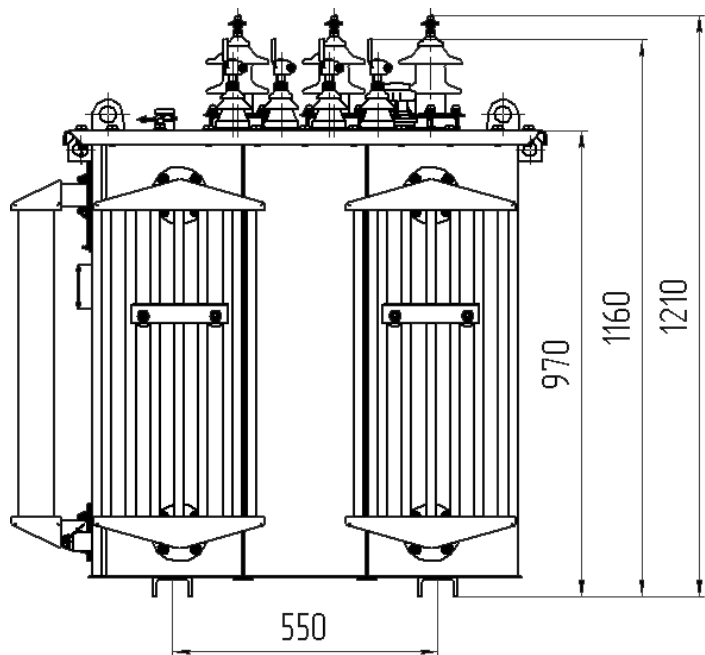
Нормируемая мощность, кВА	160
Высокое напряжение, кВ	10 (6)
Низкое напряжение, В	400
Схема и группа соединений	У/Ун-0; Д/Ун-11; У/Зн-11
Потери КЗ, Вт	2700
Напряжение КЗ, %	4.5
Потери холостого хода, Вт	400
Частота, Гц	50
L, мм	1000
B, мм	730
H, мм	1225
Установочные размеры, мм	550 x 550
Масса масла, кг	165
Полная масса, кг	710
ПБВ	±2 x 2,5%

6. Трансформатор ТМГ-250



Технические данные и габаритные размеры трансформатора ТМГ-250 со схемами соединения обмоток У/Ун-0; Д/Ун-11

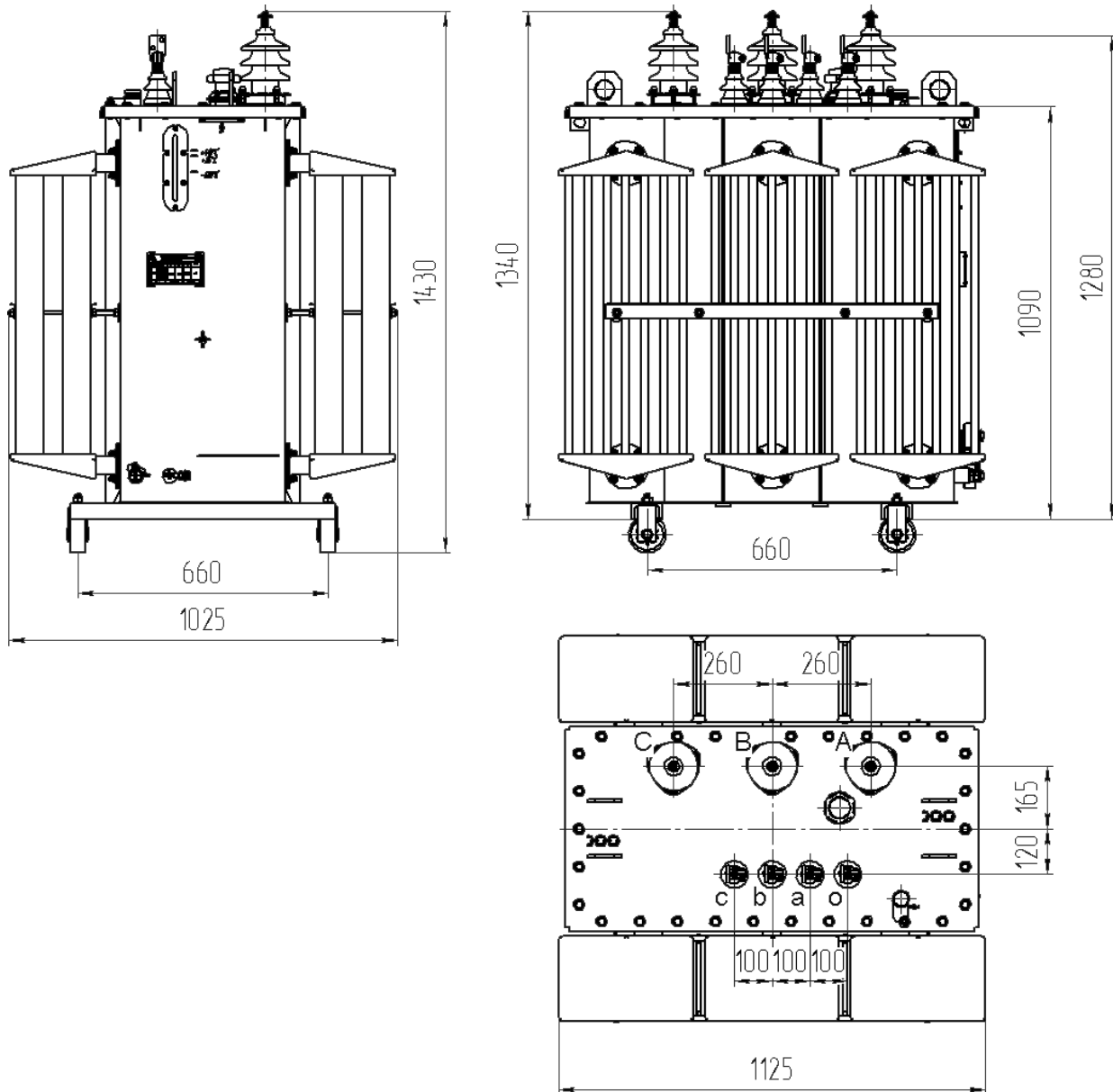
Нормируемая мощность, кВА	250
Высокое напряжение, кВ	10 (6)
Низкое напряжение, В	400
Схема и группа соединений	У/Ун-0; Д/Ун-11
Потери КЗ, Вт	3700
Напряжение КЗ, %	4,5
Потери холостого хода, Вт	540
Частота, Гц	50
L, мм	1010
B, мм	1010
H, мм	1210
Установочные размеры, мм	550 x 550
Масса масла, кг	205
Полная масса, кг	935
ПБВ	±2 x 2,5%



Технические данные и габаритные размеры трансформатора ТМГ-250 со схемой соединения обмоток У/Зн-11

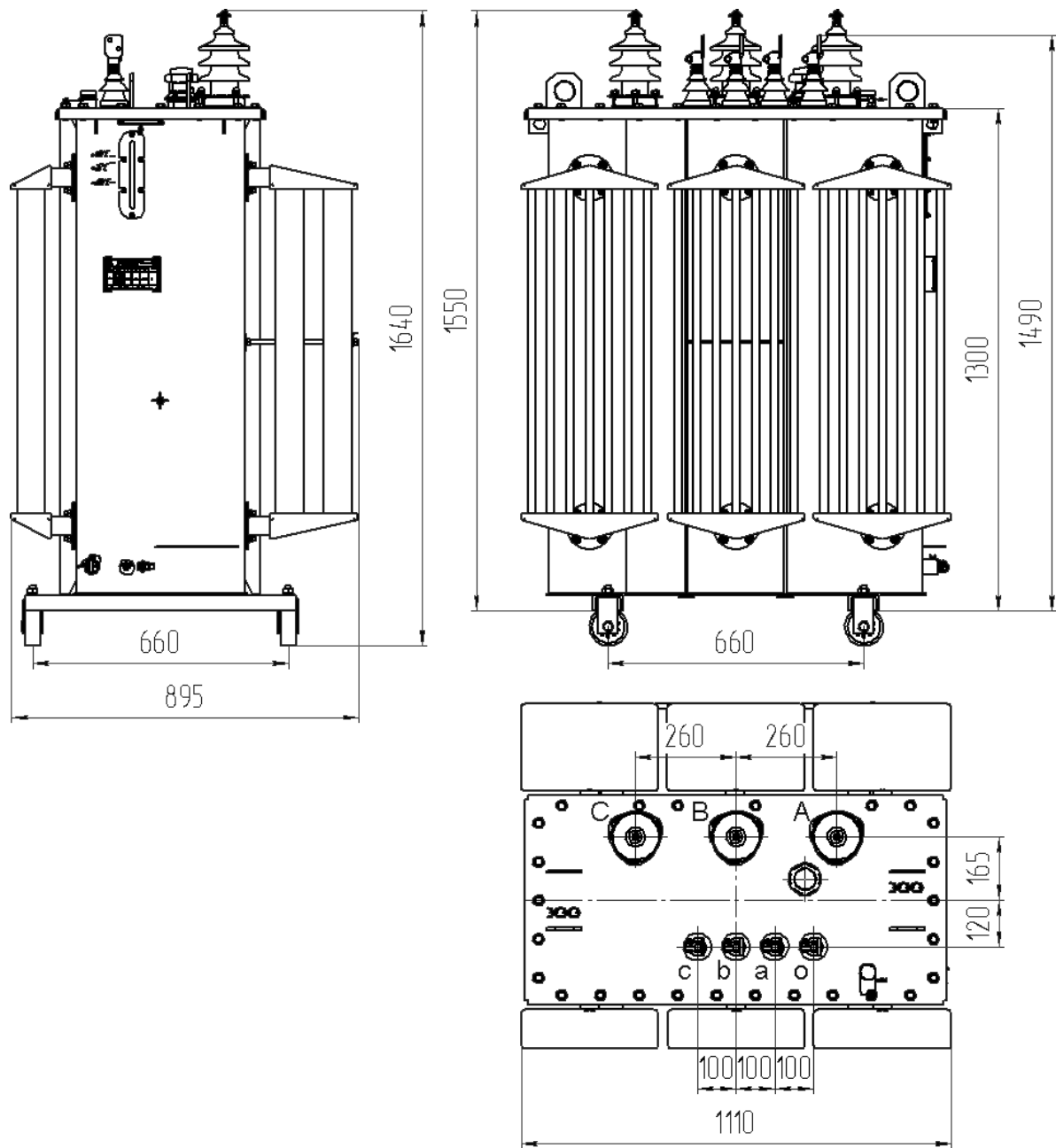
Нормируемая мощность, кВА	250
Высокое напряжение, кВ	10 (6)
Низкое напряжение, В	400
Схема и группа соединений	У/Зн-11
Потери КЗ, Вт	3900
Напряжение КЗ, %	4,5
Потери холостого хода, Вт	540
Частота, Гц	50
L, мм	1115
B, мм	1010
H, мм	1210
Установочные размеры, мм	550 x 550
Масса масла, кг	210
Полная масса, кг	975
ПБВ	±2 x 2,5%

7. Трансформатор ТМГ-400



Технические данные и габаритные размеры трансформатора ТМГ-400 со схемами соединения обмоток У/Ун-0; Д/Ун-11

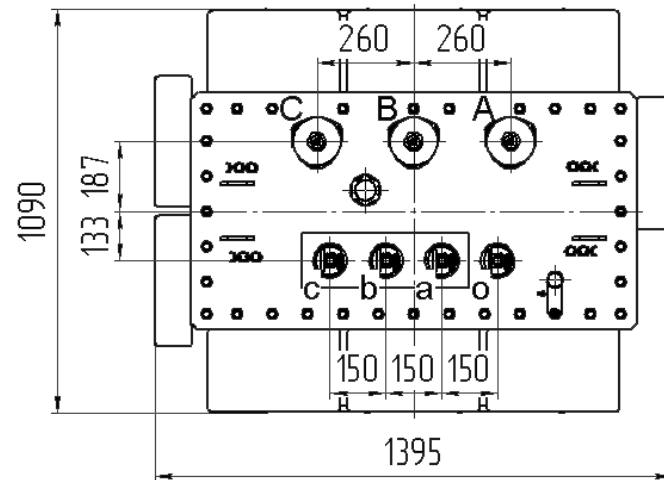
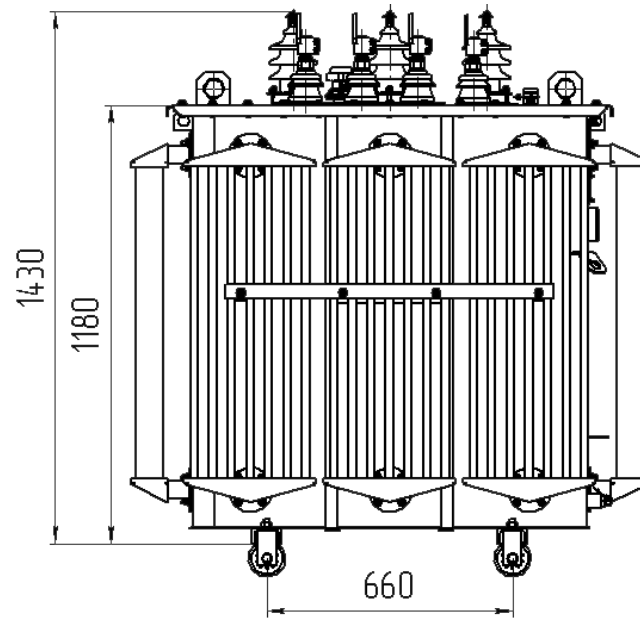
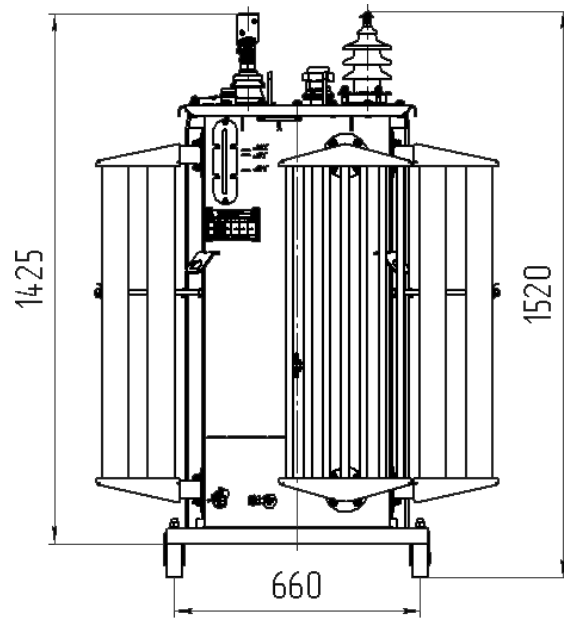
Нормируемая мощность, кВА	400
Высокое напряжение, кВ	10 (6)
Низкое напряжение, В	400
Схема и группа соединений	У/Ун-0; Д/Ун-11
Потери КЗ, Вт	5400
Напряжение КЗ, %	4,5
Потери холостого хода, Вт	770
Частота, Гц	50
L, мм	1125
B, мм	1025
H, мм	1430
Установочные размеры, мм	660 x 660
Масса масла, кг	300
Полная масса, кг	1360
ПБВ	±2 x 2,5%



Технические данные и габаритные размеры трансформатора ТМГ-400 со схемой соединения обмоток У/Зн-11

Нормируемая мощность, кВА	400
Высокое напряжение, кВ	10 (6)
Низкое напряжение, В	400
Схема и группа соединений	У/Зн-11
Потери КЗ, Вт	5600
Напряжение КЗ, %	4,5
Потери холостого хода, Вт	770
Частота, Гц	50
L, мм	1110
B, мм	895
H, мм	1640
Установочные размеры, мм	660 x 660
Масса масла, кг	335
Полная масса, кг	1420
ПБВ	±2 x 2,5%

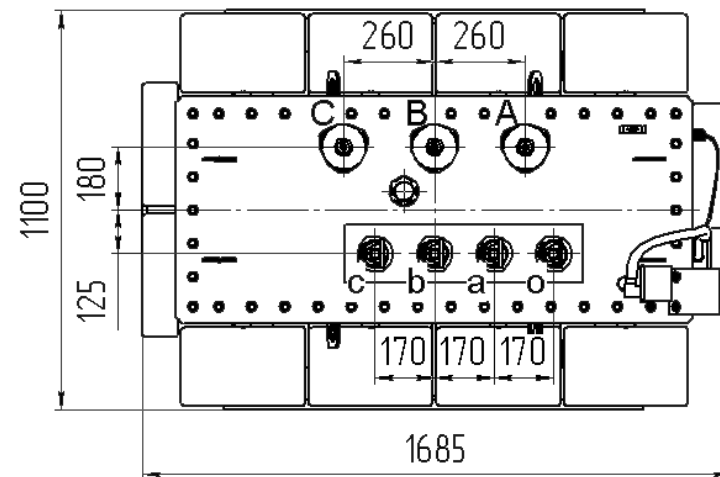
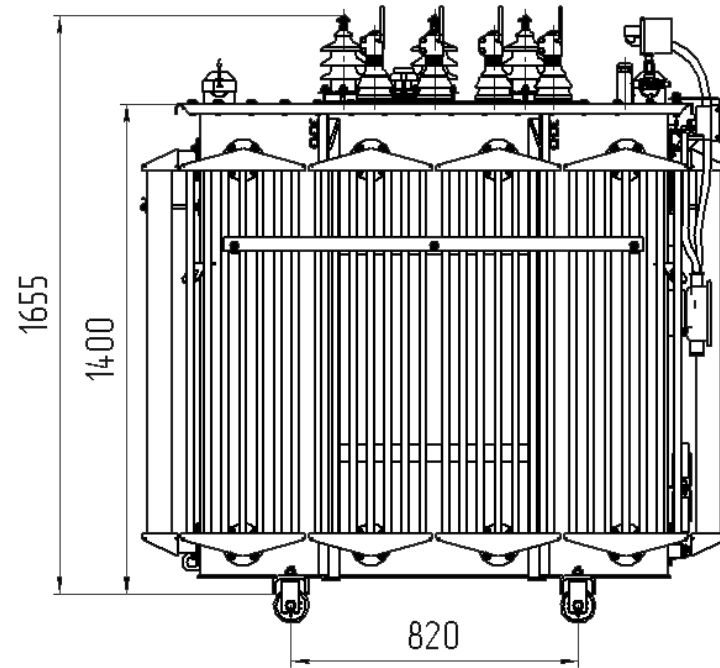
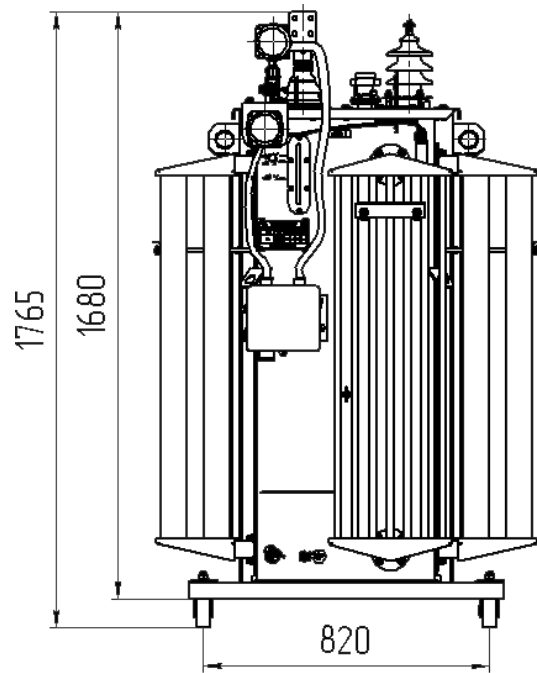
8. Трансформатор ТМГ-630



Технические данные и габаритные размеры трансформатора ТМГ-630

Нормируемая мощность, кВА	630
Высокое напряжение, кВ	10 (6)
Низкое напряжение, В	400
Схема и группа соединений	У/Ун-0; Д/Ун-11
Потери КЗ, Вт	7600
Напряжение КЗ, %	5,5
Потери холостого хода, Вт	1050
Частота, Гц	50
L, мм	1395
B, мм	1090
H, мм	1520
Установочные размеры, мм	660 x 660
Масса масла, кг	360
Полная масса, кг	1760
ПБВ	±2 x 2,5%

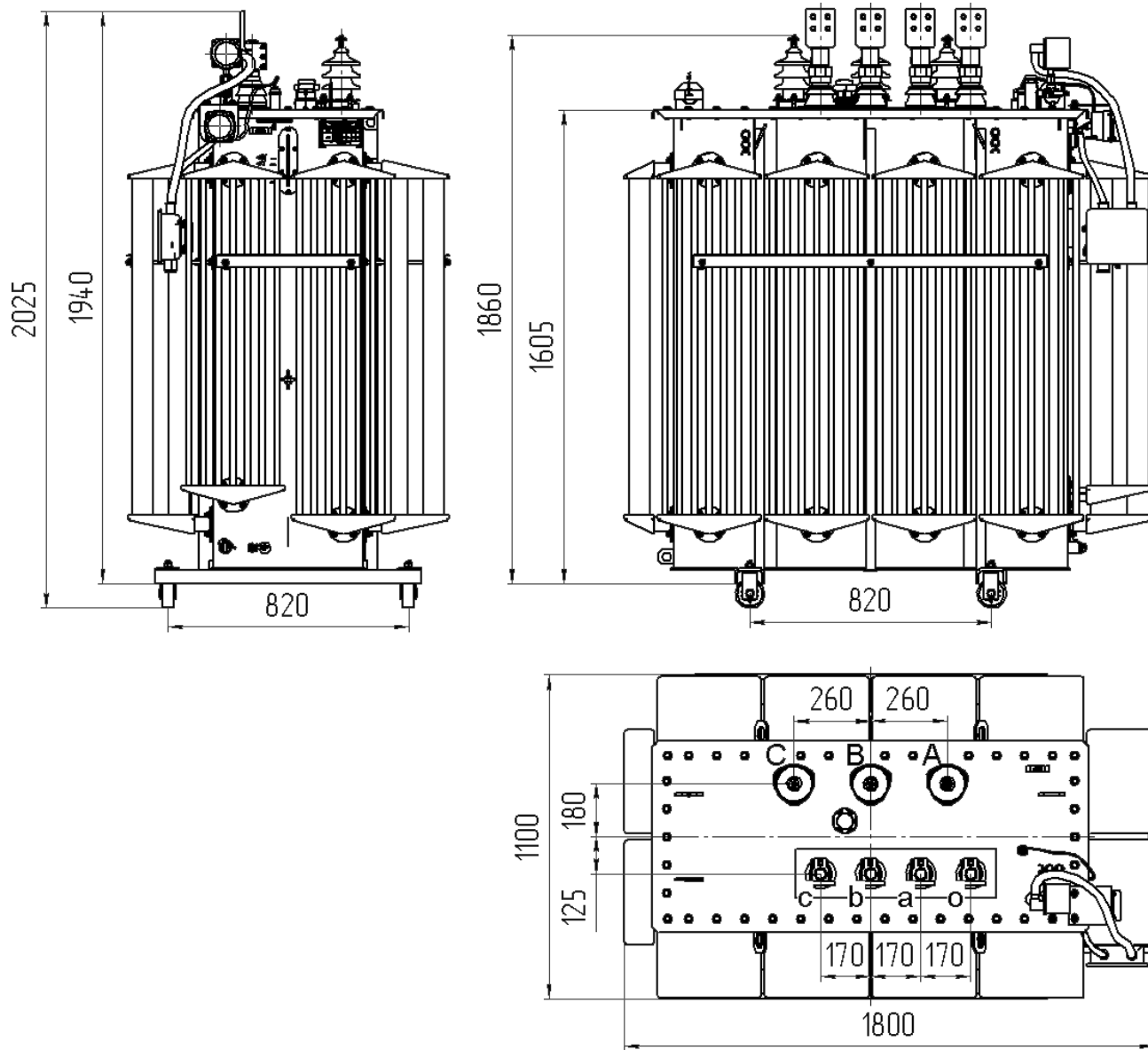
9. Трансформатор ТМ-1000



Технические данные и габаритные размеры трансформатора ТМГ-1000

Нормируемая мощность, кВА	1000
Высокое напряжение, кВ	10 (6)
Низкое напряжение, В	400
Схема и группа соединений	У/Ун-0; Д/Ун-11
Потери КЗ, Вт	10500
Напряжение КЗ, %	5,5
Потери холостого хода, Вт	1550
Частота, Гц	50
L, мм	1685
B, мм	1100
H, мм	1765
Установочные размеры, мм	820 x 820
Масса масла, кг	590
Полная масса, кг	2660
ПБВ	±2 x 2,5%

10. Трансформатор ТМ-1250



Технические данные
и габаритные размеры трансформатора
ТМГ-1250

Нормируемая мощность, кВА	1250
Высокое напряжение, кВ	10 (6)
Низкое напряжение, В	400
Схема и группа соединений	У/Ун-0; Д/Ун-11
Потери КЗ, Вт	13500
Напряжение КЗ, %	6,0
Потери холостого хода, Вт	1650
Частота, Гц	50
L, мм	1800
B, мм	1100
H, мм	2025
Установочные размеры, мм	820 x 820
Масса масла, кг	680
Полная масса, кг	3080
ПБВ	±2 x 2,5%