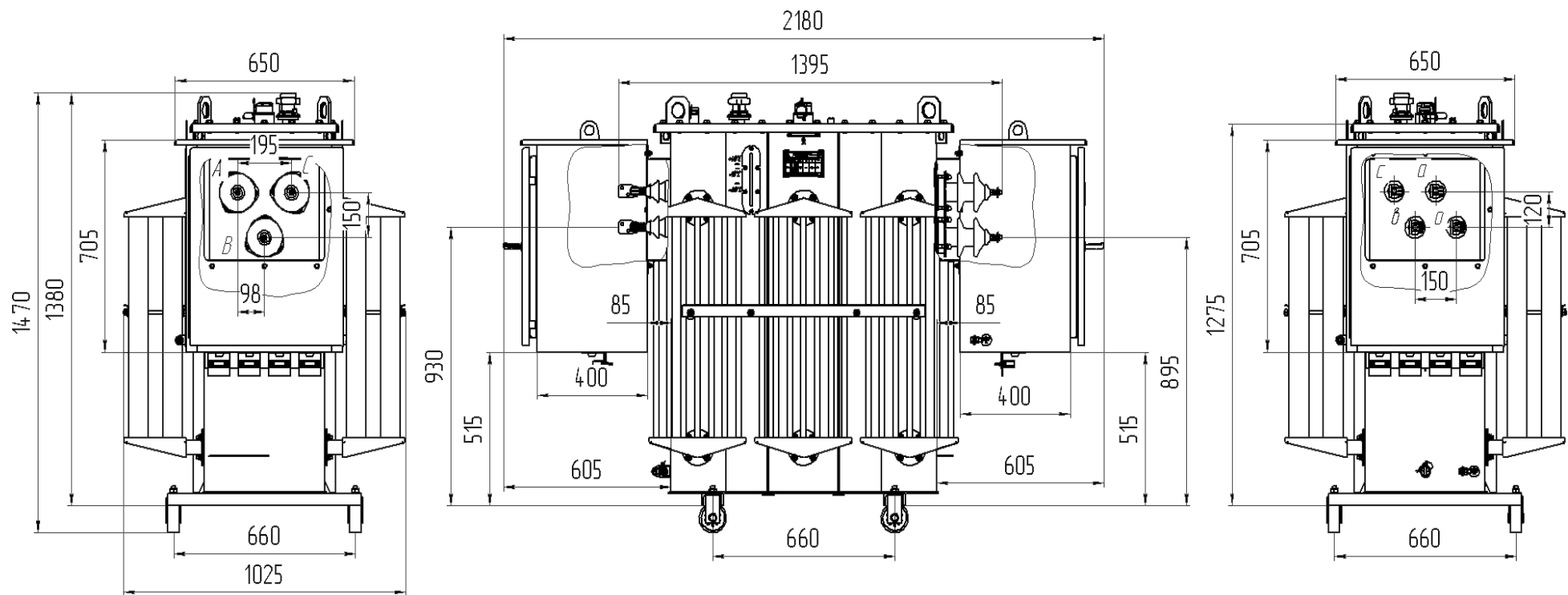


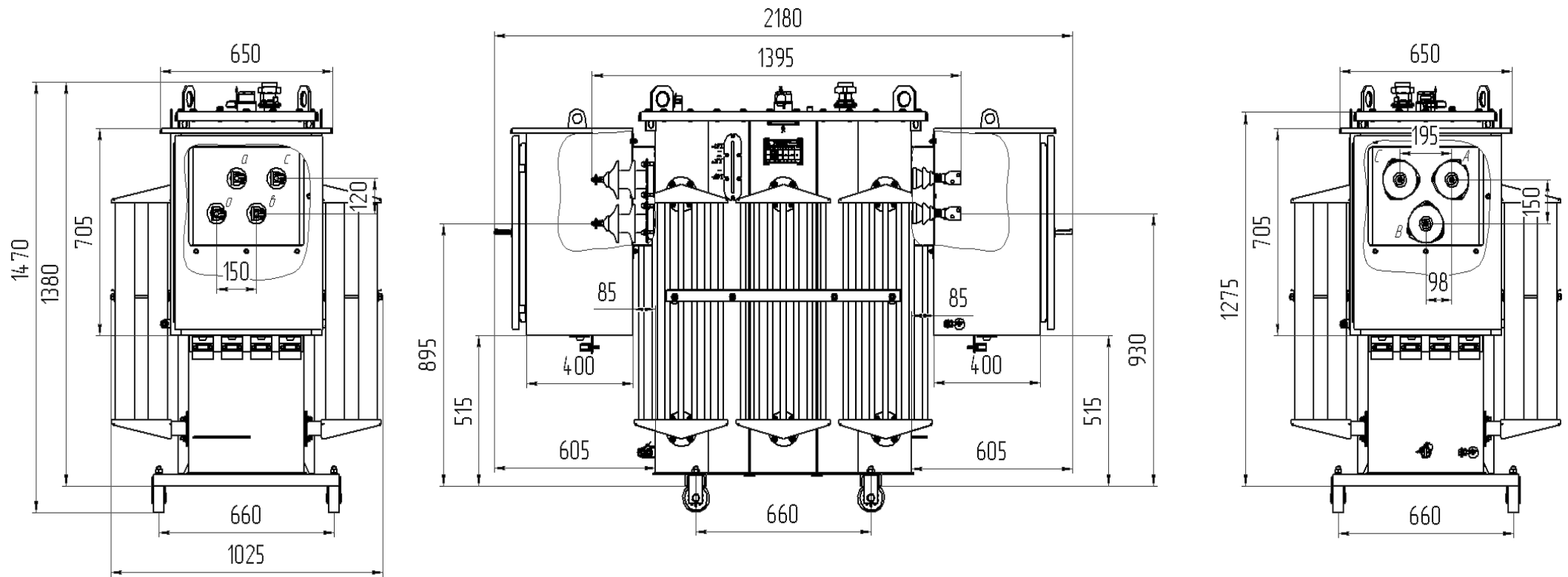
Чертежи трансформаторов серии ТМГФ

1. Трансформатор ТМГФ-400 (правое исполнение)



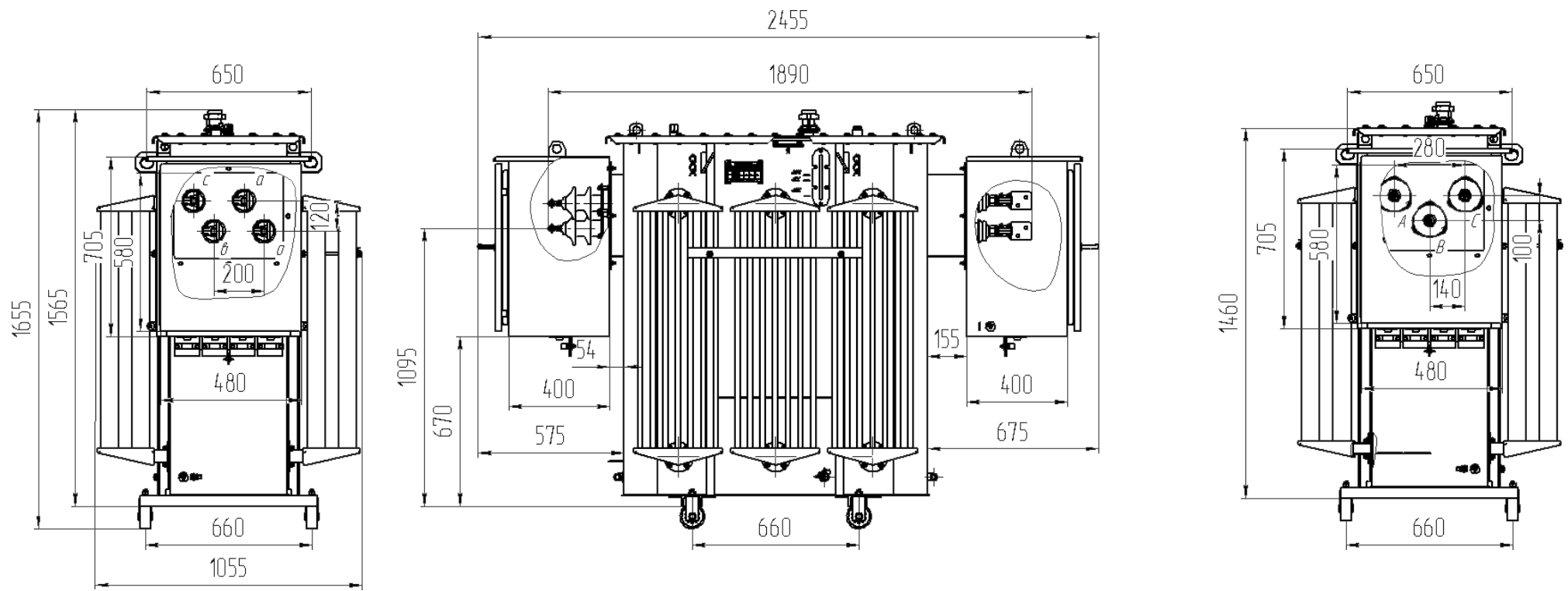
Технические данные и габаритные размеры трансформатора ТМГФ-400	
Нормируемая мощность, кВА	400
Высокое напряжение, кВ	10 (6)
Низкое напряжение, В	400
Схема и группа соединений	У/Ун-0 Д/Ун-11
Потери КЗ, Вт	5400
Напряжение КЗ, %	4,5
Потери холостого хода, Вт	770
Частота, Гц	50
L, мм	2180
B, мм	1025
H, мм	1470
Установочные размеры, мм	660 x 660
Масса масла, кг	360
Полная масса, кг	1475
ПБВ	±2 x 2,5%

2. Трансформатор ТМГФ-400 (левое исполнение)



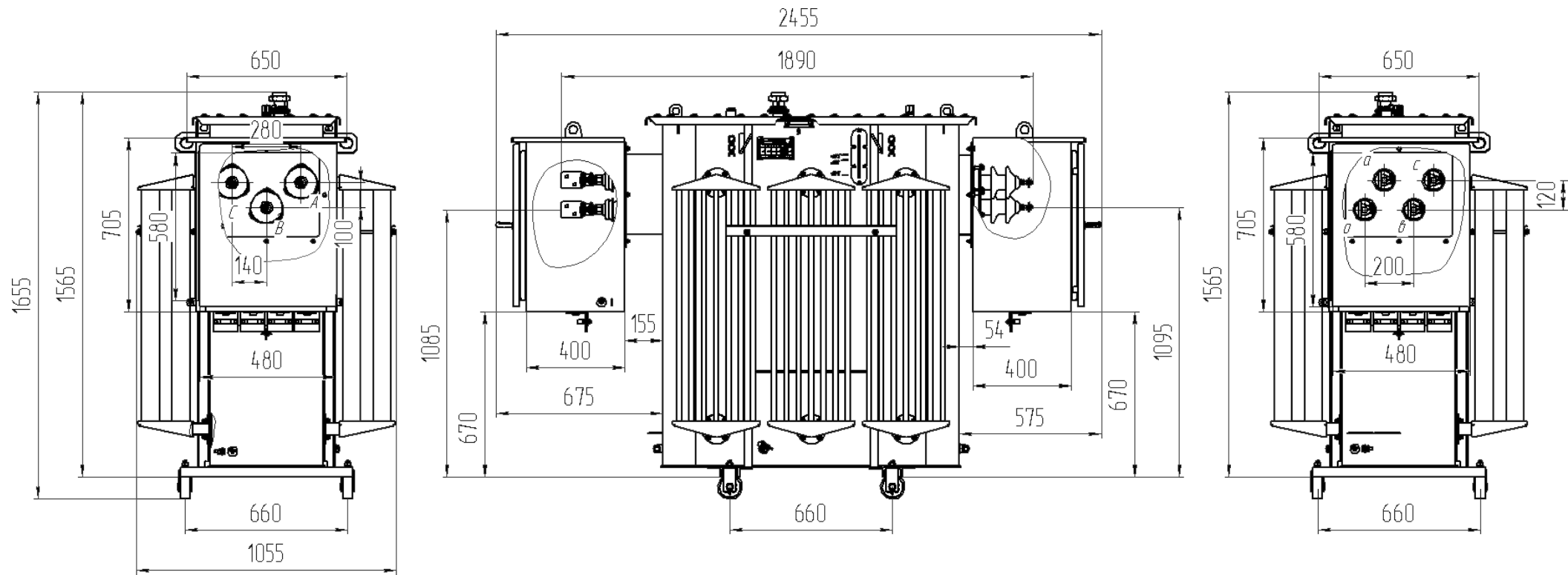
Технические данные и габаритные размеры трансформатора ТМГФ-400	
Нормируемая мощность, кВА	400
Высокое напряжение, кВ	10 (6)
Низкое напряжение, В	400
Схема и группа соединений	У/Ун-0 Д/Ун-11
Потери КЗ, Вт	5400
Напряжение КЗ, %	4,5
Потери холостого хода, Вт	770
Частота, Гц	50
L, мм	2180
B, мм	1025
H, мм	1470
Установочные размеры, мм	660 x 660
Масса масла, кг	360
Полная масса, кг	1475
ПБВ	±2 x 2,5%

3. Трансформатор ТМГФ-630 (правое исполнение)



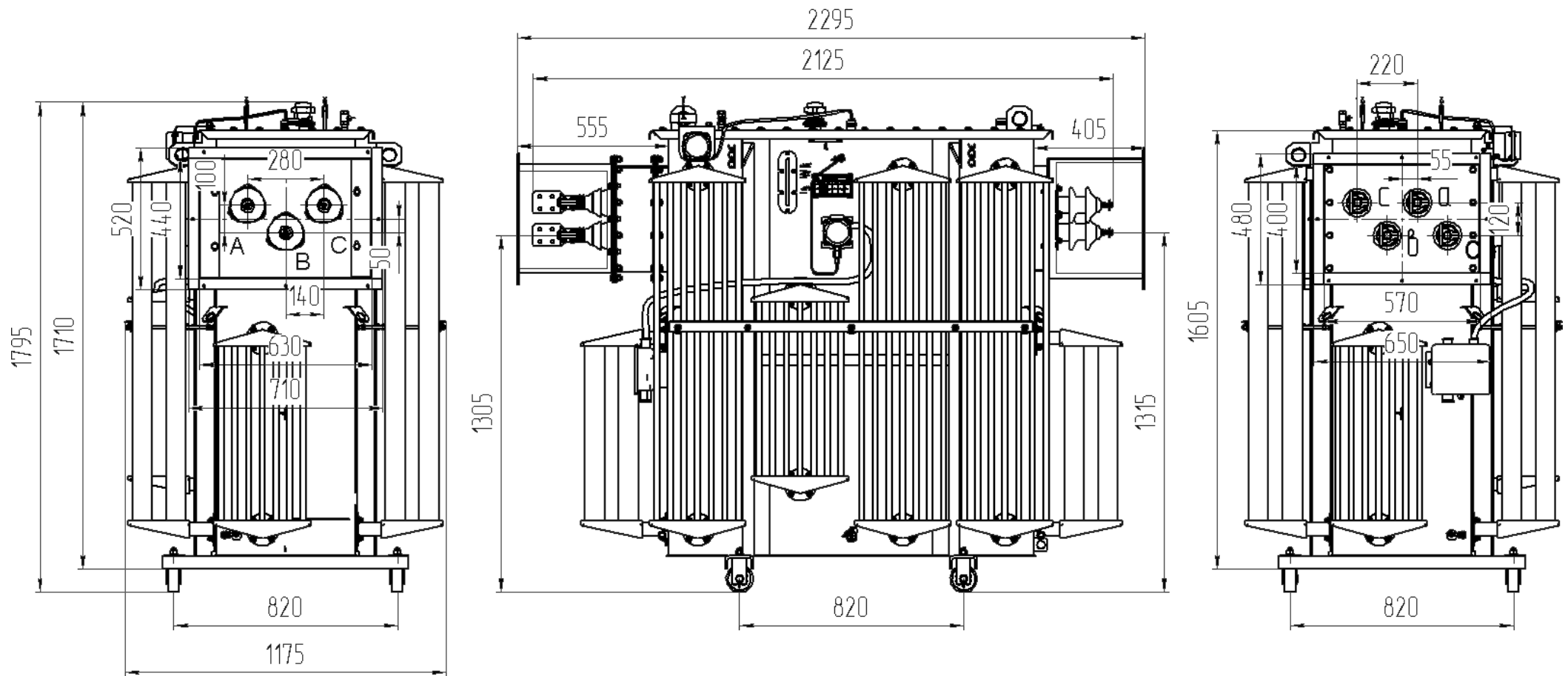
Технические данные и габаритные размеры трансформатора ТМГФ-630		
Нормируемая мощность, кВА	630	
Высокое напряжение, кВ	10 (6)	
Низкое напряжение, В	400	
Схема и группа соединений	У/Ун-0	Д/Ун-11
Потери КЗ, Вт	7600	7800
Напряжение КЗ, %	5,5	
Потери холостого хода, Вт	1050	
Частота, Гц	50	
L, мм	2455	
B, мм	1055	
H, мм	1655	
Установочные размеры, мм	660 x 660	
Масса масла, кг	520	
Полная масса, кг	2140	
ПБВ	±2 x 2,5%	

4. Трансформатор ТМГФ-630 (левое исполнение)



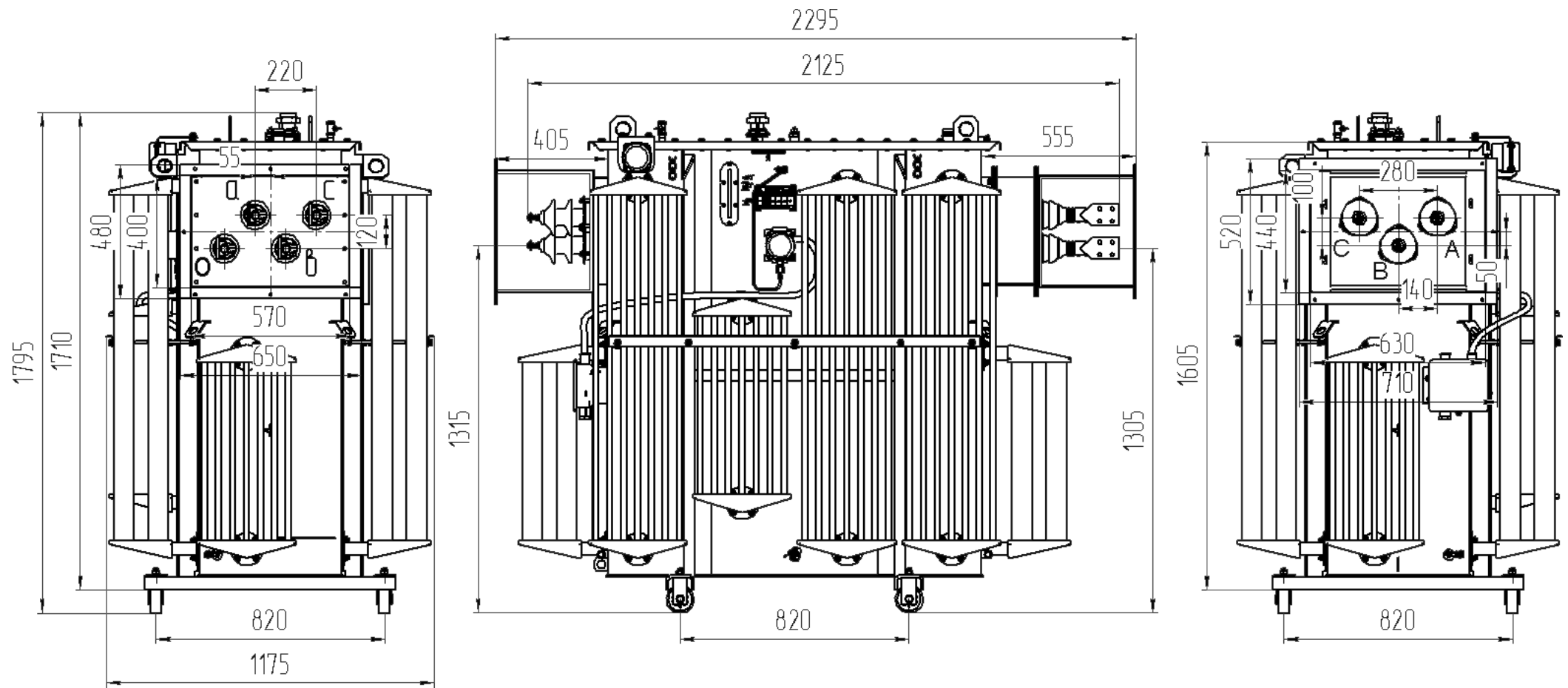
Технические данные и габаритные размеры трансформатора ТМГФ-630		
Нормируемая мощность, кВА	630	
Высокое напряжение, кВ	10 (6)	
Низкое напряжение, В	400	
Схема и группа соединений	У/Ун-0	Д/Ун-11
Потери КЗ, Вт	7600	7800
Напряжение КЗ, %	5,5	
Потери холостого хода, Вт	1050	
Частота, Гц	50	
L, мм	2455	
B, мм	1055	
H, мм	1655	
Установочные размеры, мм	660 x 660	
Масса масла, кг	520	
Полная масса, кг	2140	
ПБВ	±2 x 2,5%	

5. Трансформатор ТМГФ-1000 (правое исполнение)



Технические данные и габаритные размеры трансформатора ТМГФ-1000	
Нормируемая мощность, кВА	1000
Высокое напряжение, кВ	10 (6)
Низкое напряжение, В	400
Напряжение КЗ, %	5,5
Потери холостого хода, Вт	1550
Частота, Гц	50
Схема и группа соединений	У/Ун-0; Д/Ун-11
Потери КЗ, Вт	10500
L, мм	2295
B, мм	1175
H, мм	1795
Установочные размеры, мм	820 x 820
Масса масла, кг	980
Полная масса, кг	3500
ПБВ	±2 x 2,5%

6. Трансформатор ТМГФ-1000 (левое исполнение)



Технические данные и габаритные размеры трансформатора ТМГФ-1000	
Нормируемая мощность, кВА	1000
Высокое напряжение, кВ	10 (6)
Низкое напряжение, В	400
Напряжение КЗ, %	5,5
Потери холостого хода, Вт	1550
Частота, Гц	50
Схема и группа соединений	У/Ун-0; Д/Ун-11
Потери КЗ, Вт	10500
L, мм	2295
B, мм	1175
H, мм	1795
Установочные размеры, мм	820 x 820
Масса масла, кг	980
Полная масса, кг	3500
ПБВ	±2 x 2,5%