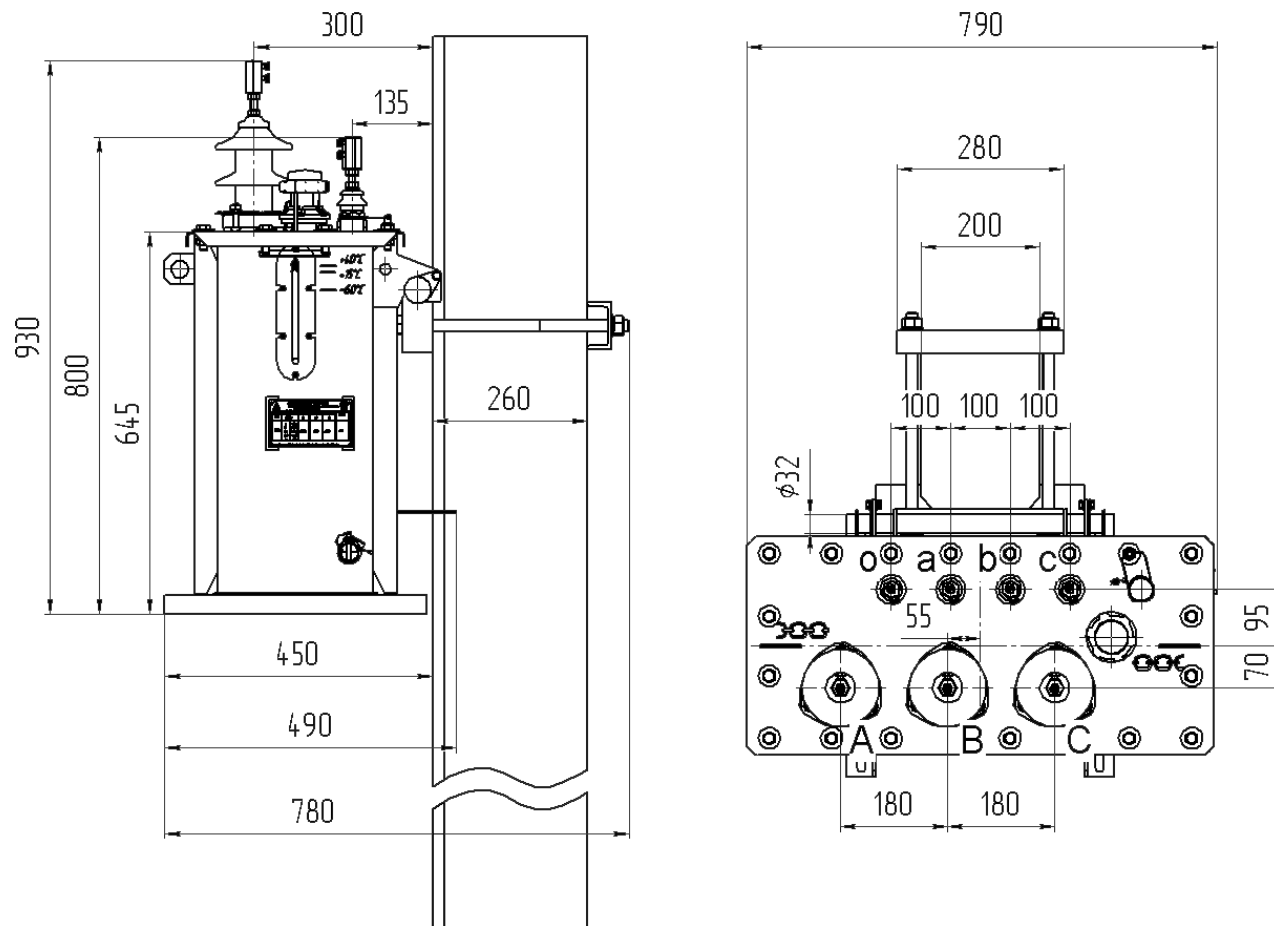


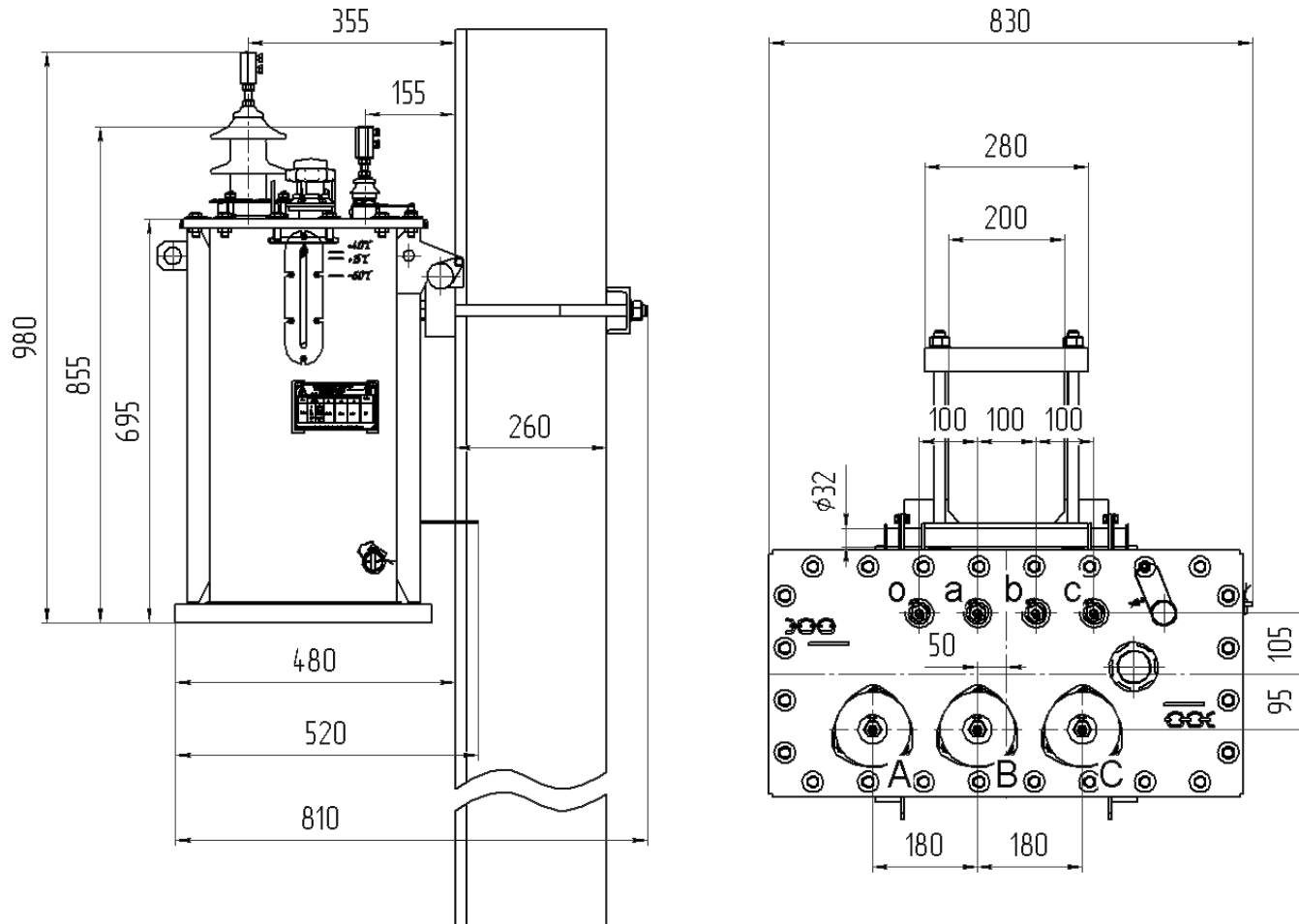
Чертежи трансформаторов серии ТМГ столбового исполнения

1. Трансформатор ТМГ-25 столбового исполнения



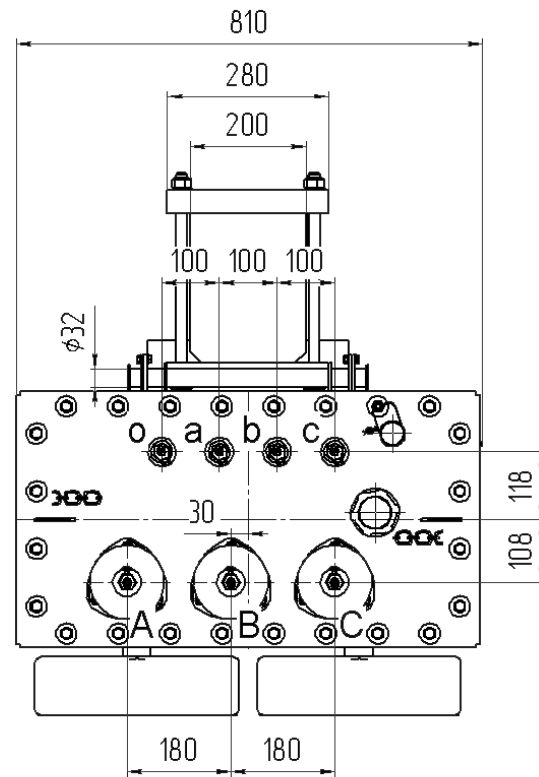
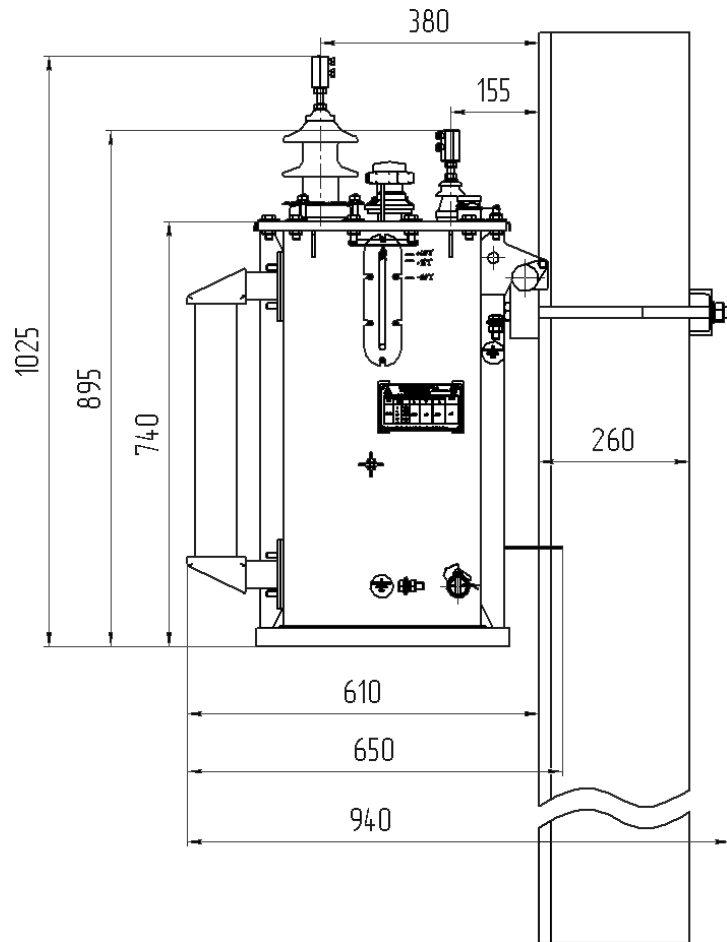
Технические данные и габаритные размеры трансформатора ТМГ-25 столбового исполнения	
Нормируемая мощность, кВА	25
Высокое напряжение, кВ	10 (6)
Низкое напряжение, В	400
Схема и группа соединений	У/Ун-0; У/Зн-11
Потери КЗ, Вт	600
Напряжение КЗ, %	4,5
Потери холостого хода, Вт	115
Частота, Гц	50
L, мм	790
B, мм	490
H, мм	930
Масса масла, кг	70
Полная масса, кг	275
ПБВ	±2 x 2,5%

2. Трансформатор ТМГ-40 столбового исполнения



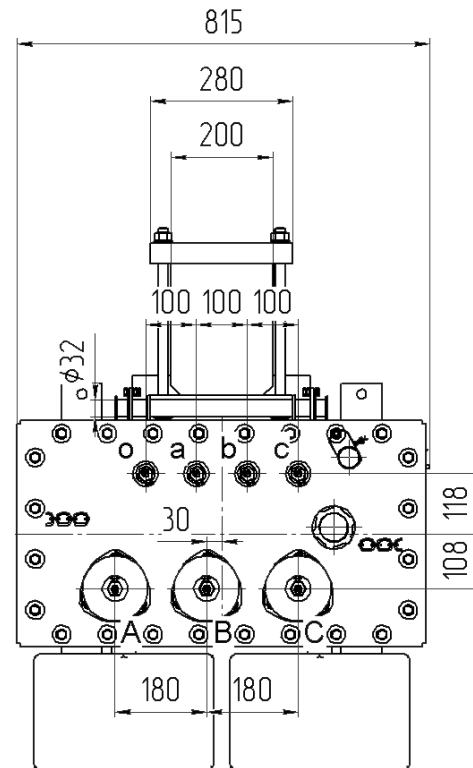
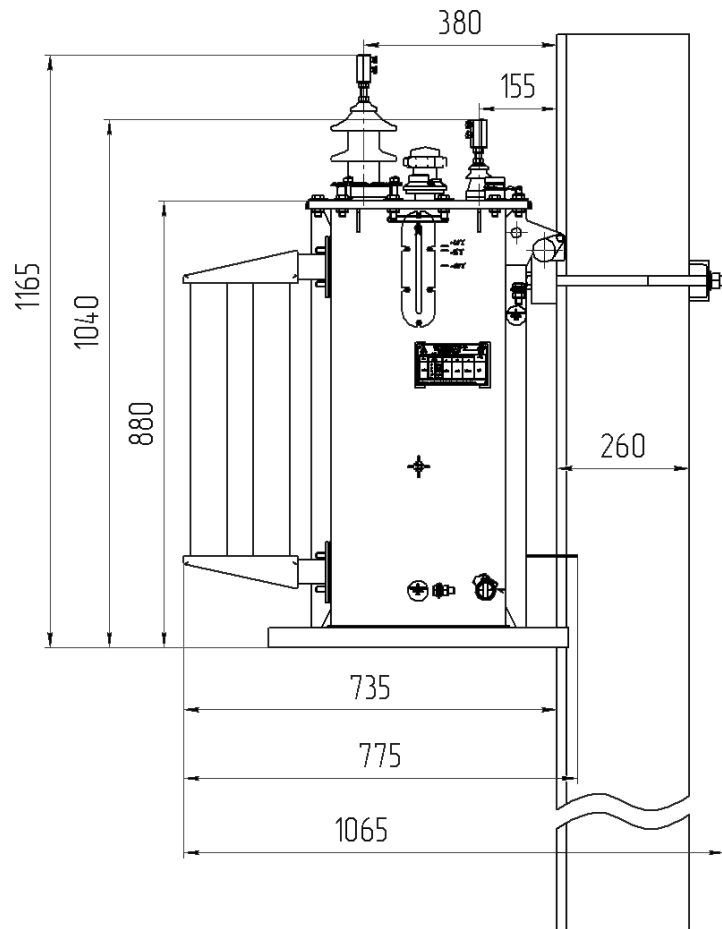
Технические данные и габаритные размеры трансформатора ТМГ-40 столбового исполнения	
Нормируемая мощность, кВА	40
Высокое напряжение, кВ	10 (6)
Низкое напряжение, В	400
Схема и группа соединений	У/Ун-0; У/Зн-11
Потери КЗ, Вт	900
Напряжение КЗ, %	4,5
Потери холостого хода, Вт	150
Частота, Гц	50
L, мм	830
B, мм	520
H, мм	980
Масса масла, кг	80
Полная масса, кг	325
ПБВ	±2 x 2,5%

3. Трансформатор ТМГ-63 столбового исполнения



Технические данные и габаритные размеры трансформатора ТМГ-63 столбового исполнения	
Нормируемая мощность, кВА	63
Высокое напряжение, кВ	10 (6)
Низкое напряжение, В	400
Схема и группа соединений	У/Ун-0; Д/Ун-11; У/Зн-11
Потери КЗ, Вт	1270
Напряжение КЗ, %	4,5
Потери холостого хода, Вт	210
Частота, Гц	50
Л, мм	810
В, мм	650
Н, мм	1025
Масса масла, кг	85
Полная масса, кг	405
ПБВ	$\pm 2 \times 2,5\%$

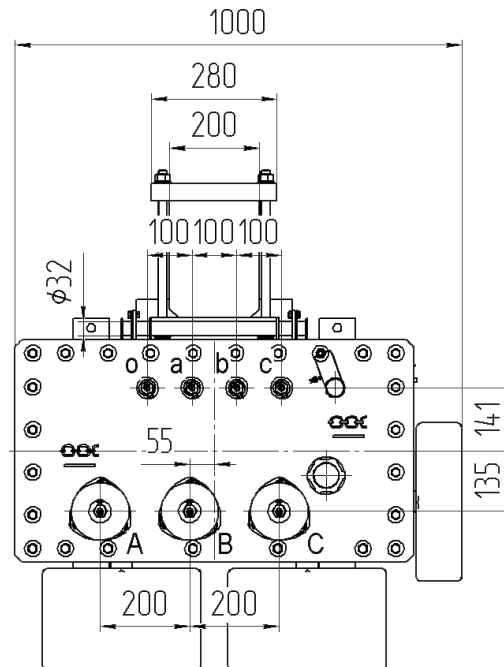
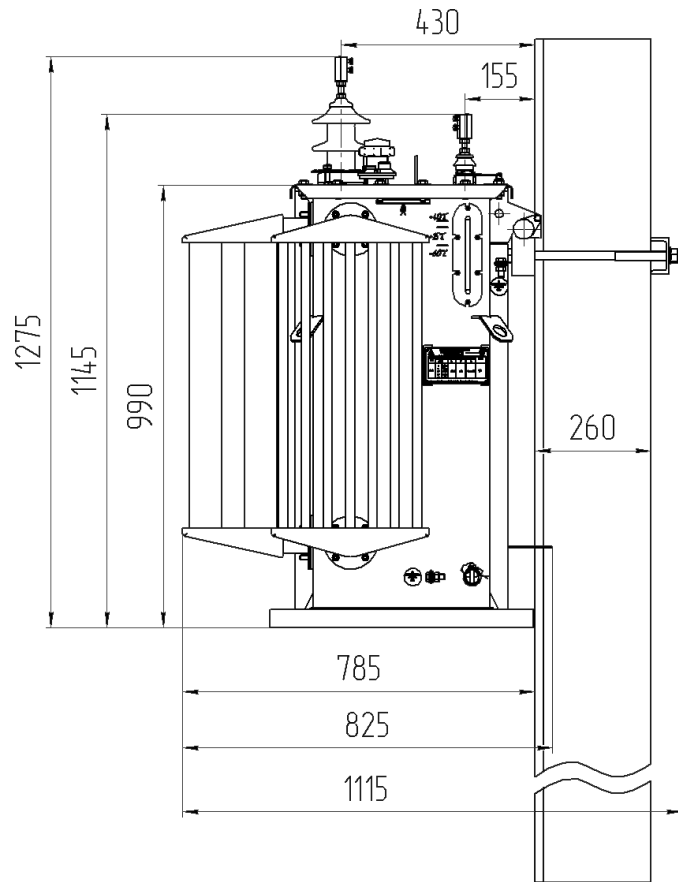
4. Трансформатор ТМГ-100 столбового исполнения



Технические данные и габаритные размеры трансформатора ТМГ-100 столбового исполнения

Нормируемая мощность, кВА	100
Высокое напряжение, кВ	10 (6)
Низкое напряжение, В	400
Схема и группа соединений	У/Ун-0; Д/Ун-11; У/Зн-11
Потери КЗ, Вт	1970
Напряжение КЗ, %	4,5
Потери холостого хода, Вт	270
Частота, Гц	50
L, мм	815
B, мм	775
H, мм	1165
Масса масла, кг	110
Полная масса, кг	525
ПБВ	$\pm 2 \times 2,5\%$

5. Трансформатор ТМГ-160 столбового исполнения



Технические данные и габаритные размеры трансформатора ТМГ-160 столбового исполнения

Нормируемая мощность, кВА	160
Высокое напряжение, кВ	10 (6)
Низкое напряжение, В	400
Схема и группа соединений	У/Ун-0; Д/Ун-11; У/Зн-11
Потери КЗ, Вт	2700
Напряжение КЗ, %	4.5
Потери холостого хода, Вт	400
Частота, Гц	50
L, мм	1000
B, мм	825
H, мм	1275
Масса масла, кг	165
Полная масса, кг	725
ПБВ	$\pm 2 \times 2,5\%$